

Datum
90-10-10

Grupp
3

Blid
028T

Kod
1347

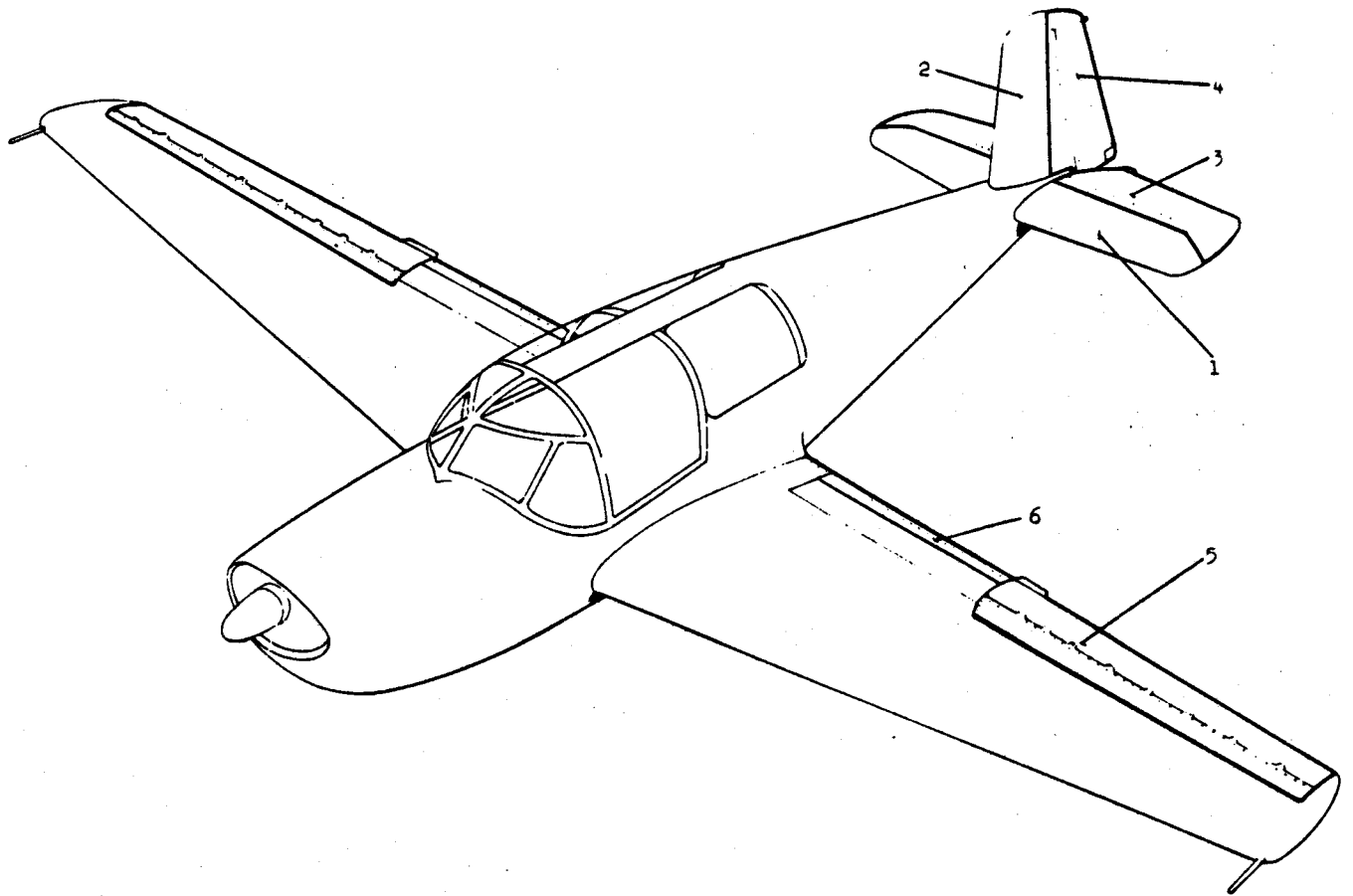
RODERORGAN

Datum
90-10-10Grupp
3Bild
029Side
029 - 1FPL SK50B M5800-500021
RODERORGAN SAMMANSTÄLLNINGKod
1347

Pos	Antal			Förräds- beteckning	K	Förrädsbenämning	Bikod	Referensbeteckning (1-2) Tekniska uppgifter Övriga kompletterande uppgifter (3-8)	
	1	2	3						
001	2					STABILISATOR		SE BILD 030	4
002	1					FENA		SE BILD 031	4
003	2					HÖJDRODER		SE BILD 032	4
004	1					SIDRODER		SE BILD 033	4
005	2					SKEVRODER		SE BILD 034	4
006	2					VINGKLAFFAR		SE BILD 035	4

FPL SK50B MS800-500021
RODERORGAN SAMMANSTÄLLNING

Kod
1347



FÖRSVARETS MATERIELVERK

RESERVDELSKATALOG

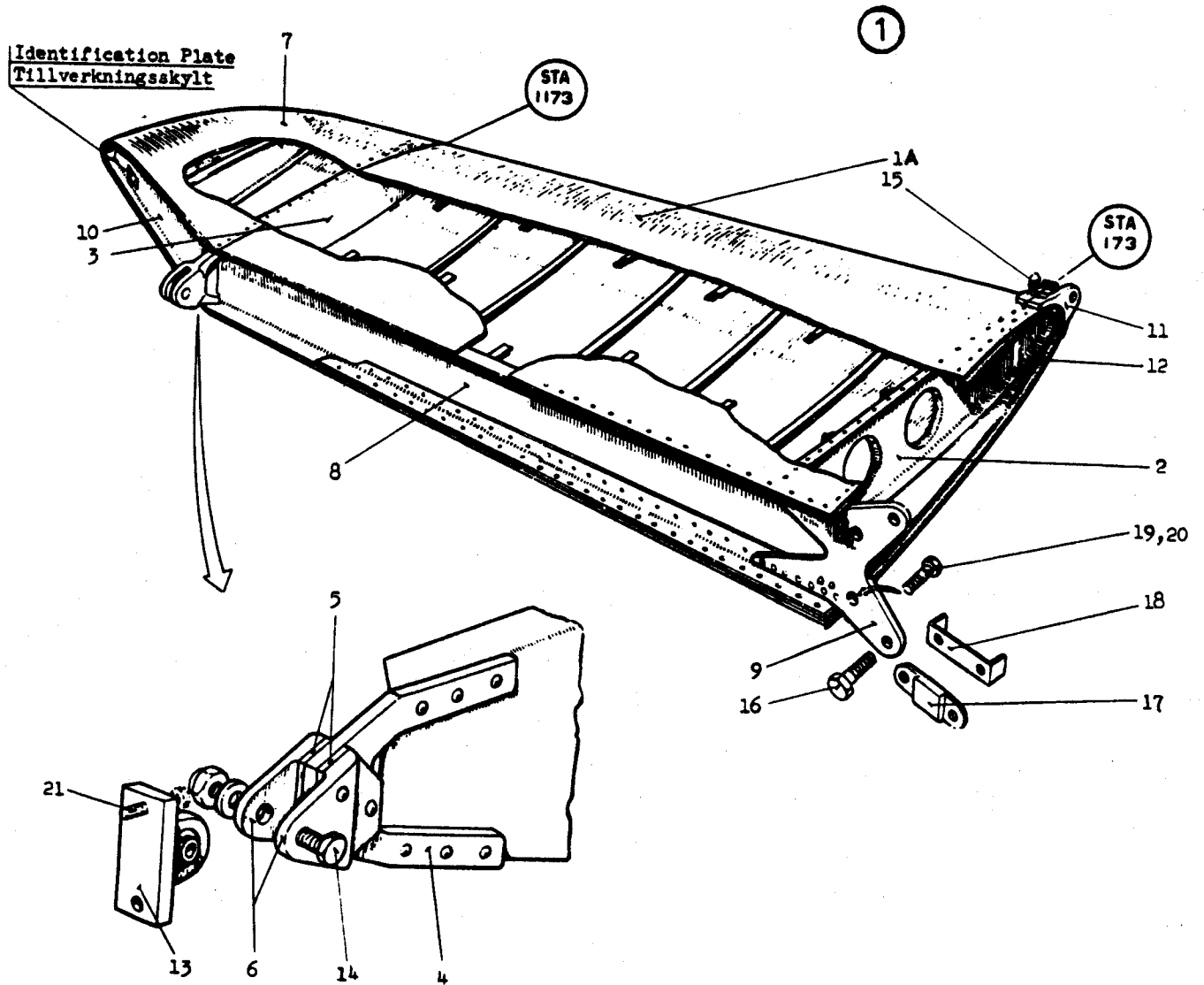
M7776-400221-2

Datum
82-12-28Grupp
3Bild
030Sida
030 -01FPL SK50B M5800-500021
RÖDERORGAN STABILISATORKod
1347

Pos	Antal			Förråds- beteckning	K	Förrådsbenämning	Bild	Referensbeteckning (1-2)	
	1	2	3					Tekniska uppgifter	Övriga kompletterande uppgifter (3-8)
001	1			F6400-033806-5		STABILISATORHALVA	B	SAAB -91-3112	1
001								2ST PER FPL RITN SAAB-1075411-1	3
001A	1			F6400-032360-4		.PANEL	B	SAAB -0590278-000	1
001A								RITN SAAB-507005-1	3
002	1			F6400-032362-0		.SPRYGEL	B	SAAB -0590280-000	1
002								RITN SAAB-1075411-1	3
003	1					.SPRYGEL		SAAB -0590472-000	1
003								RITN SAAB-1075411-1	3
004	1			F6400-033484-1		..LAGERARM	B	SAAB -0507025-000	1
005	2					..MELLANLÄGG		SAAB -0507024-000	1
006	2			F6400-033485-8		..PROFIL	B	SAAB -0507026-000	1
007	1			F6400-032361-2		.SPETS	B	SAAB -0590279-000	1
007								RITN SAAB-1075411-1	3
008	1			F6400-033482-5		.BALK	B	SAAB -0507008-000	1
009	1			F6400-032561-7		.KOPPEL	B	SAAB -1075409-000	1
010	1			F6400-033483-3		.SNEDSPRYGEL	B	SAAB -0507009-000	1
011	1			F6400-033481-7		.BESLAG	B	SAAB -0507006-000	1
011								FRXHRE OBORRAT	3
012	2			F6400-032557-5		.TÄTNINGSLIST	B	SAAB -1075349-000	L520MM 1
013	1			F6400-032427-1		.LAGER	B	SAAB -0594421-000	1 1
013								RITN SAAB-1075428-1	3 1
013	1					..LAGERBESLAG		SAAB -1075579-000	1 4
013	1			M1611-860713-6		..KULLAGER	B	SAAB -AS221303/1-5	1 6
013								DIM: 5, x 16, x 12, MM, TVR SKYDD	
014	1			M1400-337801-2		.SEKANTSKRUV	B	SAAB -AS212117/A-M5X24	1 1
014								M5X24, M SAXPINNEHRL, STRL 1624-3 KAD, SL	
014	1			M1170-841146-0		.BRICKA	B	SAAB -AS215101-5, 1ST	1 3
014								5, 1X10X1, 0MM, STRL 1624-1, KAD	
014	1			M1490-336114-2		.SEKANTKRONMUTTER	B	SAAB -AS215409-M5	ALT 1 5
014								M5 STRL 1495-6 KAD	
014	1			M1490-319114-3		.SEKANTKRONMUTTER	B	SAAB -STD1344-M5	ALT 1 6
014								M5 STRL 1627-3 KAD	
015	1			M1400-337454-0		SEKANTSKRUV	B	SAAB -AS212117/A-M8X28	1 1
015								M8X28, M SAXPINNEHRL, STRL 1624-3 KAD, SL	
015	1			M1170-845165-6		BRICKA	B	SAAB -AS215102-8, 1AL	1 3
015								8, 1X13X0, 6MM, ALUMIN 3526-3, ANODOX	
015	2			M1170-841165-0		BRICKA	B	SAAB -AS215101-8, 1ST	1 5
015								8, 1X15X1, 5MM, STRL 1624-1, KAD	
015	1			M1490-336118-3		SEKANTKRONMUTTER	B	SAAB -AS215409-M8	ALT 1 7
015								M8 STRL 1494-6 KAD	
015	1			M1490-319118-4		SEKANTKRONMUTTER	B	SAAB -STD1344-M8	ALT 1 8
015								M8 STRL 1627-3 KAD	
016	2			F6400-032575-7		SKRUV	B	SAAB -1075582-000	1 1
016	2			M1490-329118-2		SEKANTMUTTER	B	SAAB -AS215402-M8	1 3
017	1			F6400-033582-2		LÄNK	B	SAAB -0533211-000	1
018	1			F6400-033581-4		LÄSBRICKA	B	SAAB -0533209-000	1
019	2			M1400-337377-3		SEKANTSKRUV	B	SAAB -AS212117/A-M6X38	1 1
019								M6X38, M SAXPINNEHRL, STRL 1624-3 KAD, SL	
019								FÖR MONT V HALVA	3 1
019	2			M1170-842153-5		BRICKA	B	SAAB -AS215101-6, 1AL	1 3
019								6, 1X12X1, 5MM, ALUMIN 3526-3, ANODOX	
019	2			M1490-336116-7		SEKANTKRONMUTTER	B	SAAB -AS215409-M6	1 5
019								M6 STRL 1494-6 KAD	
020	2			M1400-337375-7		SEKANTSKRUV	B	SAAB -AS212117/A-M6X32	1 1
020								M6X32, M SAXPINNEHRL, STRL 1624-3 KAD, SL	
020								FÖR MONT H HALVA	3 1
020	2			M1170-842153-5		BRICKA	B	SAAB -AS215101-6, 1AL	1 3
020								6, 1X12X1, 5MM, ALUMIN 3526-3, ANODOX	
020	2			M1490-336116-7		SEKANTKRONMUTTER	B	SAAB -AS215409-M6	1 5
020								M6 STRL 1494-6 KAD	
021	2					SKRUV		SE BILD 032	4

FPL SK50B M5&00-500021
RODERORGAN STABILISATOR

Kod
1347

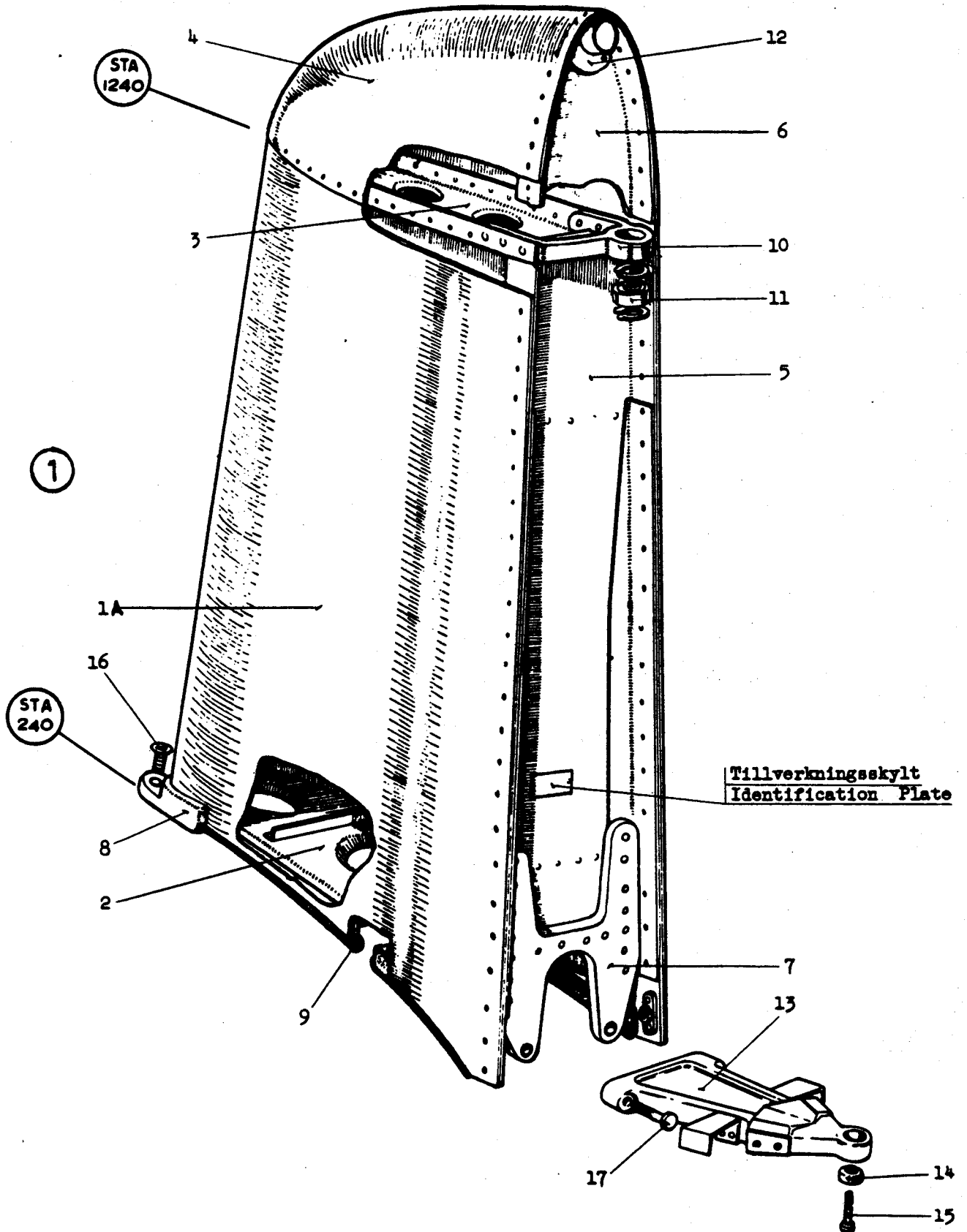


Datum	Grupp	Bild	Sida
82-12-28	3	031	031 -01

FPL SK50B M5800-500021
RODERORGAN FENA

Kod
1347

Pos	Antal			Förräds- beteckning	K	Förrädsbenämning	Bkod	Referensbeteckning (1-2)		Kod
	1	2	3					Tekniska uppgifter	Övriga kompletterande uppgifter (3-8)	
001	1			F6400-033807-3		FENA	B	SAAB -91-3202		1
001								RITN SAAB-1075020-1		3
001A	1			F6400-032356-2		.PANEL	B	SAAB -0590266-000		1
001A								RITN SAAB-507005-2		3
002	1			F6400-032358-8		.SPRYGEL	B	SAAB -0590268-000		1
002								RITN SAAB-1075020-1		3
003	1			F6400-033489-0		.SPRYGEL	B	SAAB -0507047-000		1
004	1			F6400-032357-0		.SPETS	B	SAAB -0590267-000		1
004								RITN SAAB-1075020-1		3
005	1			F6400-033487-4		.BALK	B	SAAB -0507042-000		1
006	1			F6400-033488-2		.BALK	B	SAAB -0507043-000		1
007	1			F6400-027919-4		.KOPPEL	B	SAAB -1075569-000		1
008	1					.BESLAG		SAAB -0507030-000	OBORRAT	2
008	1			F6400-032885-0		.BESLAG	B	SAAB -1141933-000	OBORRAT	3
009	1			F6400-032557-5		.TÄTNINGSLIST	B	SAAB -1075349-000		1
009								LH L535MM		1
009	1			F6400-032557-5		.TÄTNINGSLIST	B	SAAB -1075349-000		3
009								RH L535MM		3
010	1			F6400-033486-6		.LAGERBOCK	B	SAAB -0507040-000		1
011	1			M1611-860513-0		.KULLAGER	B	SAAB -AS221303/1-6		2
011								DIM: 6, x 19, x 14, MM,TVR SKYDD		
011								PLÅTAR,UTAN KULHÅLLARE		
011	2			M1172-121121-0		.SPÄRRING SGH 19	B	SIS -SMS1582 SGH 19		3
012	1					.LAMPHÅLLARE		SAAB -1075786-000		1
013	1			F6400-032391-9		.LAGERBOCK	B	SAAB -0590399-000		1
013								RITN SAAB-507126-1		1
013	2			F6400-033515-2		.GUMMIPLATTA	B	SAAB -0507130-000		3
013	4			M1479-225221-2		.PLÅTSKRUV	B	SIS -SMS1928 CSK B4X6 YTHÄRDAT STRL K		5
013								AD D2,84MM		5
014	1			M1611-860513-0		KULLAGER	B	SAAB -AS221303/1-6		1
014								DIM: 6, x 19, x 14, MM,TVR SKYDD		1
014								PLÅTAR,UTAN KULHÅLLARE		
015	1			M1430-494377-9		KRYSSPÅRSKRUV	B	SAAB -AS212126/A-M6X38		1
015								M6X38,CYL HUVUD,STRAL 1624-3 KAD,SLIPAD		
016	1			M1400-337908-5		SEXXANTSKRUV	B	SAAB -AS212117/A-M8X26		1
016								M8X26,M SAXPINNEHÅL,STRAL 1624-3 KAD,SL		1
016	1			M1170-845165-6		BRICKA	B	SAAB -AS215102-8,1AL		3
016								8,1X13X0,6MM,ALUMIN 3526-3,ANODOX		
016	2			M1170-841165-0		BRICKA	B	SAAB -AS215101-8,1ST		5
016								8,1X15X1,5MM,STAL 1624-1,KAD		
016	1			M1490-336118-3		SEXXANTKRONMUTTER	B	SAAB -AS215409-M8	ALT	7
016								M8 STRL 1494-6 KAD		
016	1			M1490-319118-4		SEXXANTKRONMUTTER	B	SAAB -STD1344-M8	ALT	8
016								M8 STRL 1627-3 KAD		
017	2			F6400-055146-9		BULT	B	SAAB -1076900-000		2
017	2			M1490-336118-3		SEXXANTKRONMUTTER	B	SAAB -AS215409-M8	ALT	3
017								M8 STRL 1494-6 KAD		
017	2			M1490-319118-4		SEXXANTKRONMUTTER	B	SAAB -STD1344-M8	ALT	4
017								M8 STRL 1627-3 KAD		



FÖRSVARETS MATERIELVERK

RESERVDLSKATALOG

M7776-400221-2

Datum 82-12-28 Grupp 3 Bild 032 Sida 032 -01

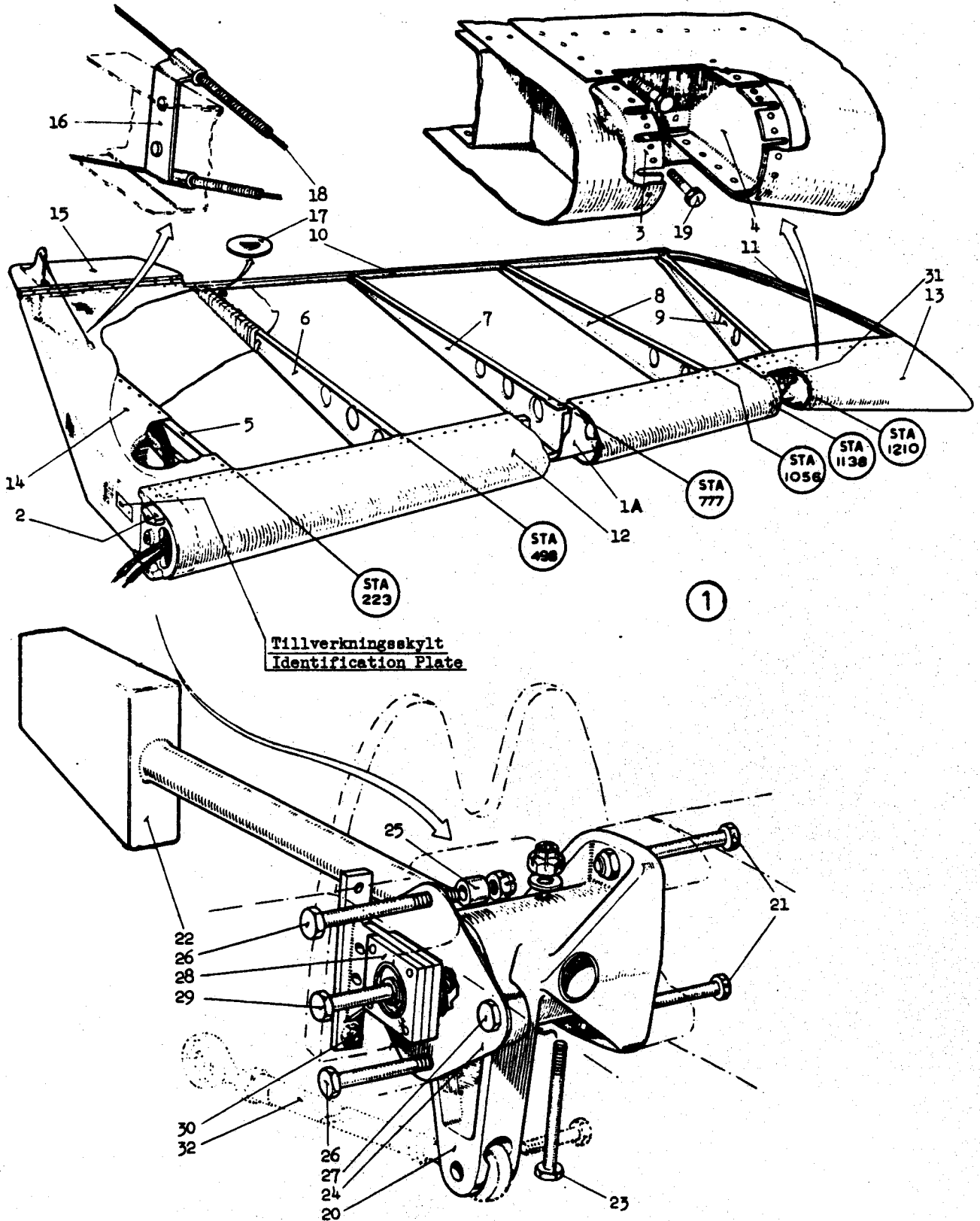
FPL SK50B M5800-500021
RÖDERORGAN HÖJDRODER

Kod
1347

Pos	Antal			Förräds- beteckning	K	Förrädsbenämning	Bkod	Referensbeteckning (1-2)	
	1	2	3					Tekniska uppgifter	Övriga kompletterande uppgifter (3-8)
001	1			F6400-033808-1		HÖJDRODERHALVA	B	SAAB -91-3400	1
001								2ST PER FPL RITN SAAB-507003-1	3
001A	1			F6400-033495-7		.BALK	B	SAAB -0507073-000	1
002	1			F6400-033490-8		.ÄNDBESLAG	B	SAAB -0507060-000	1
003	1			F6400-033501-2		.NOSSPRYGEL	B	SAAB -0507079-000	1
004	1			F6400-033502-0		.NOSSPRYGEL	B	SAAB -0507080-000	1
005	1			F6400-033496-5		.SPRYGEL	B	SAAB -0507074-000	1
006	1			F6400-033497-3		.SPRYGEL	B	SAAB -0507075-000	1
007	1			F6400-027041-7		.SPRYGEL	B	SAAB -0507076-000	1 1
008	1			F6400-033499-9		.SPRYGEL	B	SAAB -0507077-000	1
009	1			F6400-033500-4		.SNEDSPRYGEL	B	SAAB -0507078-000	1
010	1			F6400-033504-6		.BAKKANTLIST	B	SAAB -0507086-000	1
011	1			F6400-033503-8		.LIST	B	SAAB -0507081-000	1
012	1			F6400-033493-2		.NOSPLAT	B	SAAB -0507068-000	1
013	1			F6400-032344-8		.NOSSPETS	B	SAAB -0590227-000	1
013								RITN SAAB-507003-1	3
014	1			F6400-033494-0		.PLAT	B	SAAB -0507071-000	1
015	1			F6400-032345-5		.TRIMRODER	B	SAAB -0590228-000	1
015								RITN SAAB-507003-1	3
016	1			F6400-032343-0		.HÄLLARE	B	SAAB -0590226-000	1
016								RITN SAAB-507064-1	3
017	10			F6400-031579-0		.STÄNKSKYDD	B	SAAB -AS215802-1	1 1
017						.KLÄDSEL		FLYGPLAN TEXTIL 1816	4 3
018						SKYDDSSPIRAL		SE BILD 053	4 1
018						TRÄD		SE BILD 053	4 3
019	2			M1400-335369-2		SEKKANTSKRUV	B	SAAB -AS212117-M6X18	1 1
019								M6X18, STRL 1624-3 KAD, SLIPAD	
019	2			F6400-032547-6		SKRUVHÄLLARE	B	SAAB -1075206-000	1 3
020	1			F6400-033491-6		ARM	B	SAAB -0507061-000	1
021	2			M1400-337861-6		SEKKANTSKRUV	B	SAAB -AS212117/A-M6X52	1 1
021								M6X52, M SAXPINNEHÅL, STRL 1624-3 KAD, SL	
021	2			M1170-842153-5		BRICKA	B	SAAB -AS215101-6, 1AL	1 2
021								6, 1X12X1, 5MM, ALUMIN 3526-3, ANODOX	
021	2			M1490-336116-7		SEKKANTKROMMUTTER	B	SAAB -AS215409-M6	1 3
021								M6 STRL 1494-6 KAD	
021	1			F6400-033492-4		SKRUVHÄLLARE	B	SAAB -0507067-000	1 4
021	2			M1430-490294-0		KRYSSPÅRSKRUV	B	SAAB -AS212116-M4X18	1 5
021								M4X18, CYL HUVUD, STRL 1624-3 KAD	
021	2			M1490-330112-2		SEKKANTMUTTER	B	SAAB -AS215402-M4AL	1 7
021								M4, ELASTIC STOP, ALUMIN 3526-3, SAAB OX03	
022	1			F6400-032392-7		BALANS	B	SAAB -0590400-000	1
022								RITN SAAB-507093-1	3
023	1			M1400-335382-5		SEKKANTSKRUV	B	SAAB -AS212117-M6X60	1 1
023								M6X60, STRL 1624-3 KAD, SLIPAD	
023								FÖRBR ERS AV M1400-358477	3 1
023	1			M1400-358477-5		SEKKANTSKRUV	B	SAAB -AS212150-M6X60	1 2
023								M6X60, STRL 1624-3 KAD, KLÄMLÄNGD 49, 5MM	
023	1			M1170-842153-5		BRICKA	B	SAAB -AS215101-6, 1AL	1 3
023								6, 1X12X1, 5MM, ALUMIN 3526-3, ANODOX	
023	1			M1490-329116-6		SEKKANTMUTTER	B	SAAB -AS215402-M6	1 5
024	1			F6400-033598-8		KOPPLINGSSKIVA	B	SAAB -0562738-000	1
025	2			F6400-033514-5		DISTANSRÖR	B	SAAB -0507125-000	1
026	2			M1400-337861-6		SEKKANTSKRUV	B	SAAB -AS212117/A-M6X52	1 1
026								M6X52, M SAXPINNEHÅL, STRL 1624-3 KAD, SL	
026	2			M1490-336116-7		SEKKANTKROMMUTTER	B	SAAB -AS215409-M6	1 3
026								M6 STRL 1494-6 KAD	
026	1			F6400-033492-4		SKRUVHÄLLARE	B	SAAB -0507067-000	1 5
026	2			M1430-490294-0		KRYSSPÅRSKRUV	B	SAAB -AS212116-M4X18	1 7
026								M4X18, CYL HUVUD, STRL 1624-3 KAD	
026	2			M1490-330112-2		SEKKANTMUTTER	B	SAAB -AS215402-M4AL	1 9
026								M4, ELASTIC STOP, ALUMIN 3526-3, SAAB OX03	
027	2			M1400-337370-8		SEKKANTSKRUV	B	SAAB -AS212117/A-M6X20	1 1
027								M6X20, M SAXPINNEHÅL, STRL 1624-3 KAD, SL	
027	2			M1170-842153-5		BRICKA	B	SAAB -AS215101-6, 1AL	1 3
027								6, 1X12X1, 5MM, ALUMIN 3526-3, ANODOX	

FPL SK50B M5800-500021
RODERORGAN HÖJDRODER

Kod.
1347



FÖRSVARETS MATERIELVERK

RESERVDELSKATALOG

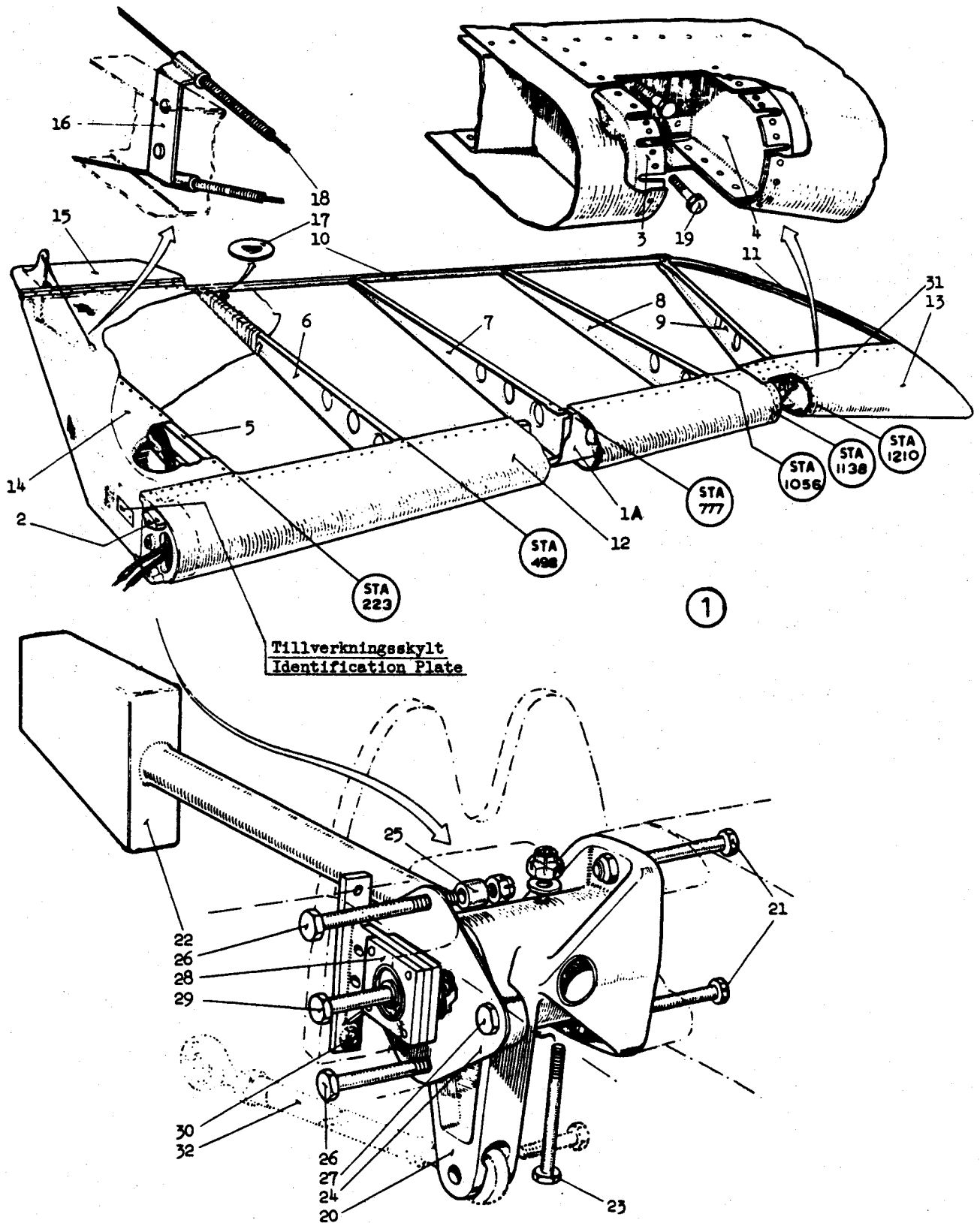
M7776-400221-2

Datum
82-12-28Grupp
3Bild
032Sida
032 -03FPL SK50B M5800-500021
RÖDERORGAN HÖJDRODERKod
1347

Pos	Antal			Förräds- beteckning	K	Förrädsbenämning	Bkod	Referensbeteckning (1-2)	
	1	2	3					Tekniska uppgifter	Övriga kompletterande uppgifter (3-8)
027	2			M1490-336116-7		SEKKANTKRONMUTTER	B	SAAB -AS215409-M6	1 5
027								M6 STÅL 1494-6 KAD	
028	1			F6400-032809-0		LAGER	B	SAAB -1079994-000	1 1
028								RITN SAAB-1075406-1	3 1
028	1					.PROFIL		SAAB -1075581-000	1 4
028	1			M1611-861810-9		.KULLAGER	B	SAAB -AS221303/1-8	1 6
028								DIM: 8, X 22, X 14, MM,TVR SKYDD	
028								PLRTAR	
028	1			M1611-861810-9		.KULLAGER	B	SAAB -AS221303/1-8	1 8
028								DIM: 8, X 22, X 14, MM,TVR SKYDD	
028								PLRTAR	
029	1			M1400-337912-7		SEKKANTSKRUV	B	SAAB -AS212117/A-M8X44	1 1
029								M8X44,M SAXPINNEHAL,STÅL 1624-3 KAD,SL	
029	1			M1170-842165-9		BRICKA	B	SAAB -AS215101-8,1AL	1 3
029								8,1X15X1,5MM,ALUMIN 3526-3,ANODOX	
029	ER			M1170-845165-6		BRICKA	B	SAAB -AS215102-8,1AL	1 5
029								8,1X13X0,6MM,ALUMIN 3526-3,ANODOX	
029	1			M1178-555165-9		STOPPBRICKA	B	SAAB -AS215225-8,4	1 7
029								8,4X27X3,AL 3526-3 ANODOX	
029	1			M1490-319118-4		SEKKANTKRONMUTTER	B	SAAB -STD1344-M8	ALT 1 8
029								M8 STÅL 1627-3 KAD	
029	1			M1490-336118-3		SEKKANTKRONMUTTER	B	SAAB -AS215409-M8	ALT 1 9
029								M8 STÅL 1494-6 KAD	
030						SKRUV		SE BILD 030 POS 019	4
031						LAGER		SE BILD 030	4
032						STÖTSTÅNG		SE BILD 045	4

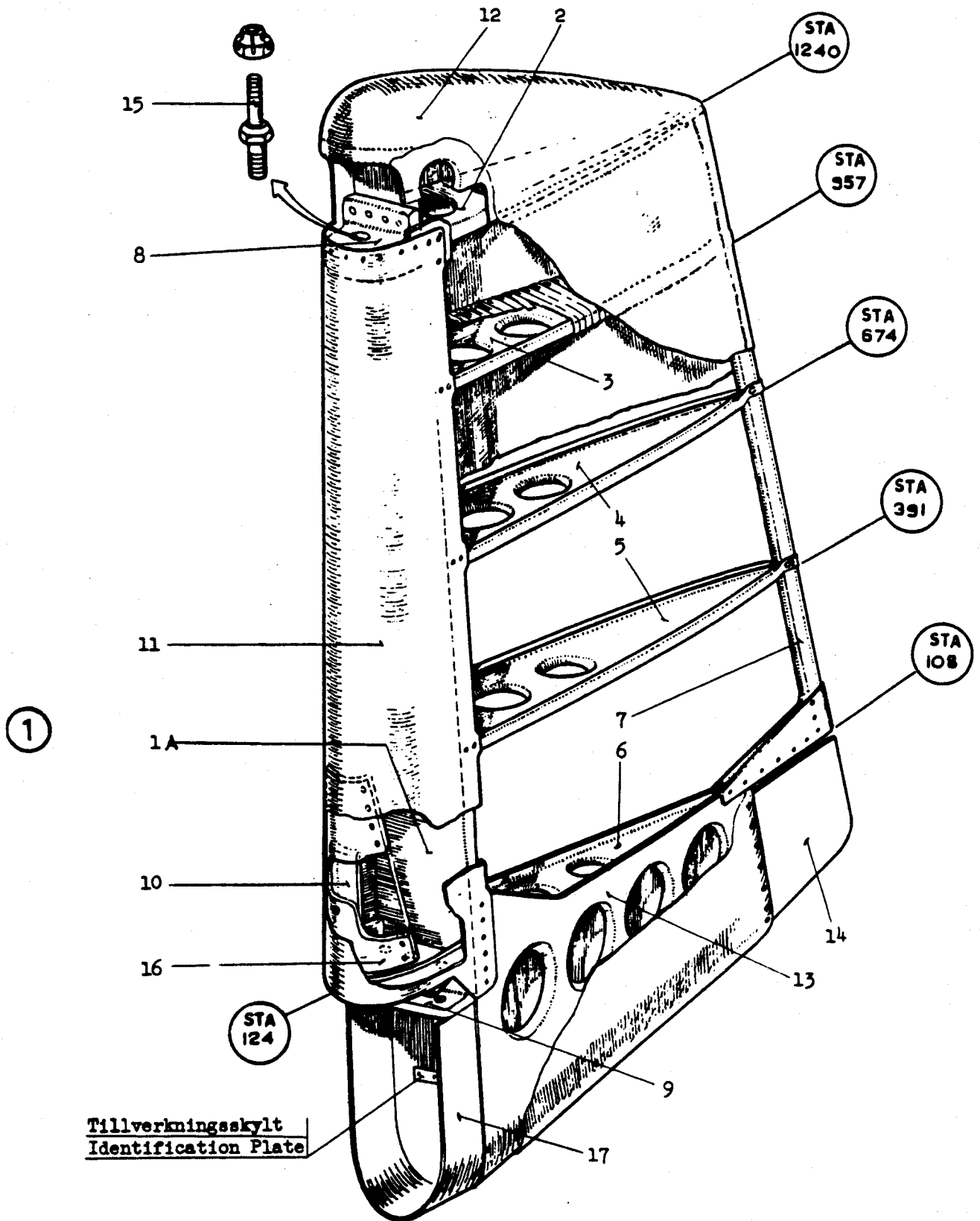
FPL SK50B M5800-500021
RODERORGAN HÖJDRODER

Kod
1347



Datum
82-12-28Grupp
3Bild
033Sida
033 -01FPL SK50B M5800-500021
RODERORGAN SIDRODERKod
1347

Pos	Antal			Förräds- beteckning	K	Förrädsbenämning	Bkod	Referensbeteckning (1-2)		Övriga kompletterande uppgifter (3-8)
	1	2	3					Tekniska uppgifter		
001	1			F6400-033809-9		SIDRODER	B	SAAB -91-3502		1
001								RITN SAAB-1075021-1		3
001A	1			F6400-033508-7		.BALK	B	SAAB -0507101-000		1
002	1			F6400-027911-1		.SPRYGEL	B	SAAB -1075453-000		1
003	1			F6400-027912-9		.SPRYGEL	B	SAAB -1075454-000		1
003	2					.PLRT		SAAB -1142541-000	1)	1 1
003	12			M1115-842343-7		.NIT	B	SAAB -AS211502-3,2X8AL3514-3	1)	1 3
004	1			F6400-027913-7		.SPRYGEL	B	SAAB -1075455-000		1
004	2					.PLRT		SAAB -1142541-000	1)	1 1
004	12			M1115-842343-7		.NIT	B	SAAB -AS211502-3,2X8AL3514-3	1)	1 3
005	1			F6400-027914-5		.SPRYGEL	B	SAAB -1075456-000		1
005	2					.PLRT		SAAB -1142541-000	1)	1 1
005	12			M1115-842343-7		.NIT	B	SAAB -AS211502-3,2X8AL3514-3	1)	1 3
006	1			F6400-033512-9		.SPRYGEL	B	SAAB -0507111-000		1
007	1			F6400-033510-3		.BAKKANTLIST	B	SAAB -0507105-000		1
008	1			F6400-033506-1		.BESLAG	B	SAAB -0507092-000	ÖVRE	1
009	1			F6400-033505-3		.BESLAG	B	SAAB -0507091-000	NEDRE	1
010	1					.TRIMVIKT		SAAB -0540155-000		1
010	1			M1430-490296-5		.KRYSSPÄRSKRUV	B	SAAB -AS212116-M4X22		1 2
010								M4X22,CYL HUVUD,STAL 1624-3 KAD		
010	1			M1430-490298-1		.KRYSSPÄRSKRUV	B	SAAB -AS212116-M4X28		1 3
010								M4X28,CYL HUVUD,STAL 1624-3 KAD		
010	2			F6400-031578-2		.FJXDERBRICKA	B	SAAB -AS215435-4,3		1 4
010	1			M1430-487835-5		.KRYSSPÄRSKRUV	B	SAAB -AS212124-M8X34		1 5
010								M8X34,FÖRSÄNKT HUVUD,STAL 1624-3 KAD,SL		3 5
010								TILLK ENL TO		
010	1			M1430-487459-4		.KRYSSPÄRSKRUV	B	SAAB -AS212124-M8X40		1 6
010								M8X40,FÖRSÄNKT HUVUD,STAL 1624-3 KAD,SL		
010								TILLK ENL TO		3 6
010	2			M1170-841165-0		.BRICKA	B	SAAB -AS215101-8,1ST		1 7
010								8,1X15X1,5MM,STAL 1624-1,KAD		
010								TILLK ENL TO		3 7
010	2			M1490-329118-2		.SEKANTMUTTER	B	SAAB -AS215402-M8		1 8
010								TILLK ENL TO		3 8
011	1			F6400-033511-1		.FRANKANT	B	SAAB -0507106-000		1
012	1			F6400-032349-7		.SPETS	B	SAAB -0590239-000	ÖVRE	1
012								RITN SAAB-1075021-1		3
013	1			F6400-033509-5		.SPETS	B	SAAB -0507102-000	UNDRE	1
014	1			F6400-033513-7		.TRIMPLRT	B	SAAB -0507113-000		1
015	1			F6400-033507-9		.AXEL	B	SAAB -0507100-000		1 1
015	1			M1171-868165-6		.LRSBRICKA	B	SAAB -AS215428-8,4		1 3
015								8,4X22X0,5MM,STAL FOS		
015	1			M1490-336116-7		.SEKANTKRONMUTTER	B	SAAB -AS215409-M6		1 5
015								M6 STAL 1494-6 KAD		
016	1					.BALANSVIKT		SAAB -0507116-000		1 1
017	1					.PLRT		SAAB -0507119-000		1 2
017						.KLXØSEL		FLYGPLANSVÄV TEXTIL 1816		4 3
901	1)					TILLK ENL TO VID BEHOV				3



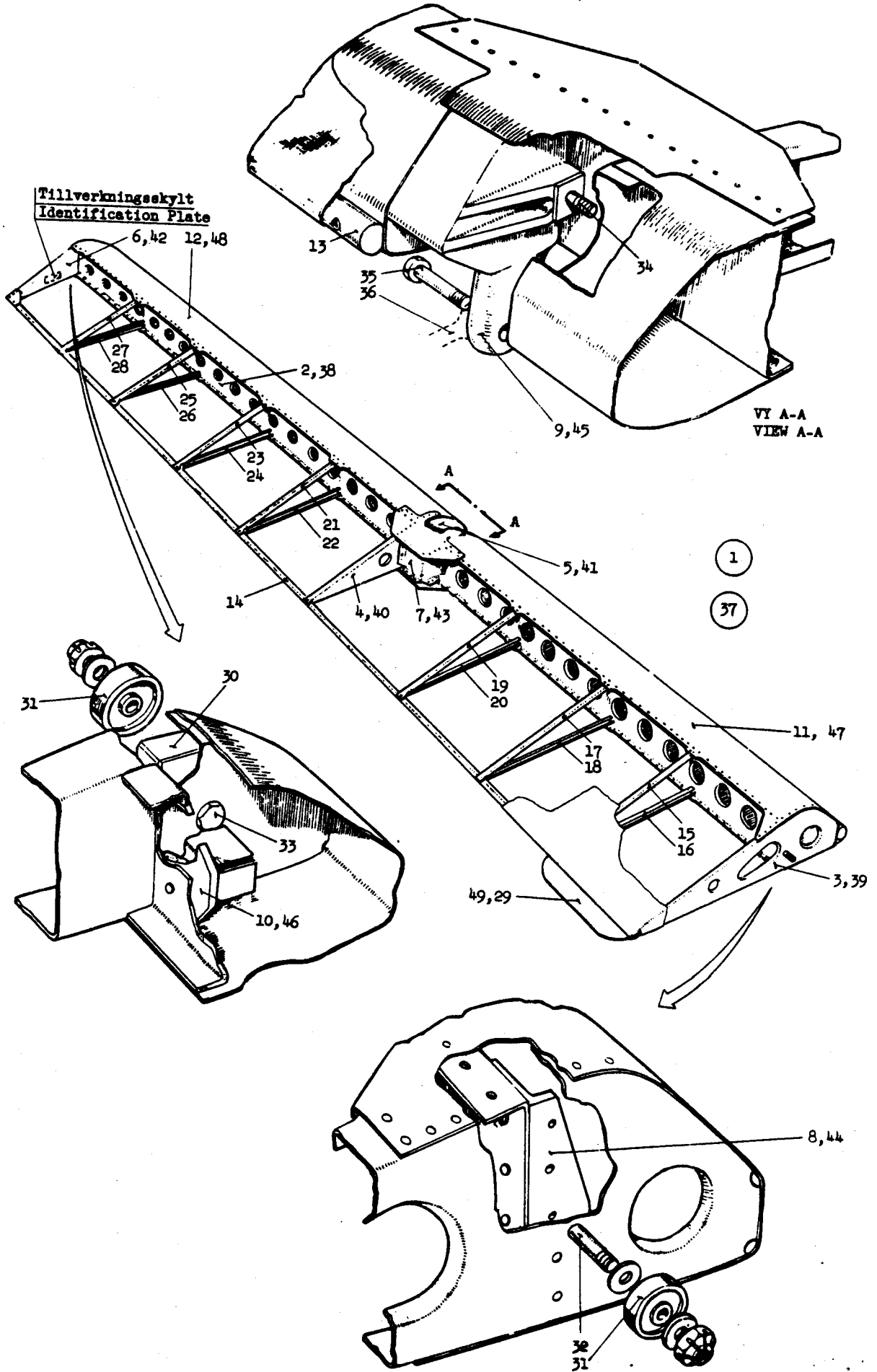
FÖRSVARETS MATERIELVERK

RESERVDLSKATALOG

M7776-400221-2

Datum
82-12-28Grupp
3Bild
034Sida
034 -01FPL SK50B M5800-500021
RODERORGAN SKEVRÖDERKod
1347

Pos	Antal			Förräds- beteckning	K	Förrädsbenämning	Bkod	Referensbeteckning (1-2)		Övriga kompletterande uppgifter (3-8)
	1	2	3					Tekniska uppgifter		
001	1			F6400-033811-5		SKEVRÖDER	B	SAAB -91-3600		VÄNSTER 1
001								RITN SAAB-506926-1		3
002	1			F6400-033468-6		.BALK	B	SAAB -0506935-000		1
003	1			F6400-033470-0		.SPRYGEL	B	SAAB -0506937-000		1
004	1			F6400-033472-6		.SPRYGEL	B	SAAB -0506939-000		1
005	1			F6400-033478-3		.SPRYGEL	B	SAAB -0506972-000		1
006	1			F6400-033474-2		.SPRYGEL	B	SAAB -0506941-000		1
007	1			F6400-033476-7		.SKOTT	B	SAAB -0506943-000		1
008	1					.PROFIL		SAAB -0506959-000		1 1
009	1			F6400-033466-8		.MITTLAGER	B	SAAB -0506927-000		1
010	1					.PROFIL		SAAB -0506961-000		1 1
011	1					.TÄCKPLAT		SAAB -0506929-000		1 1
012	1			F6400-033471-8		.SPRYGEL	B	SAAB -0506938-000		1
013	2					.BALANSVIKT		SAAB -0506970-000		1 2
013	13			M1430-487329-9		.KRYSSPÄRSKRUV	B	SAAB -AS212124-M5x16		1 3
013								M5x16, FÖRSÄNKT HUVUD, STRL 1624-3 KAD, SL		
014	1			F6400-033480-9		.PROFIL	B	SAAB -0506974-000		1
015	1					.VINKEL		SAAB -0506945-000		1 1
016	1					.VINKEL		SAAB -0506946-000		1 1
017	1					.VINKEL		SAAB -0506947-000		1 1
018	1					.VINKEL		SAAB -0506948-000		1 1
019	1					.VINKEL		SAAB -0506949-000		1 1
020	1					.VINKEL		SAAB -0506950-000		1 1
021	1					.VINKEL		SAAB -0506951-000		1 1
022	1					.VINKEL		SAAB -0506952-000		1 1
023	1					.VINKEL		SAAB -0506953-000		1 1
024	1					.VINKEL		SAAB -0506954-000		1 1
025	1					.VINKEL		SAAB -0506955-000		1 1
026	1					.VINKEL		SAAB -0506956-000		1 1
027	1					.VINKEL		SAAB -0506957-000		1 1
028	1					.VINKEL		SAAB -0506958-000		1 1
029	1			F6400-032689-6		.TRIMPLAT	B	SAAB -1076637-000		1
030	1					.FÖRSTÄRKNING		SAAB -0506966-000		1 1
031	2			M1611-860513-0		.KULLAGER	B	SAAB -AS221303/1-6		1 1
031								DIM: 6, x 19, x 14, MM, TVR SKYDD		
031								PLÅTAR, UTAN KULHÄLLARE		
032	1			M1400-337374-0		.SEKKANTSKRUV	B	SAAB -AS212117/A-M6X30		1 1
032								M6X30, M SAXPINNEHÅL, STRL 1624-3 KAD, SL		
032	2			M1170-841153-6		.BRICKA	B	SAAB -AS215101-6, 1ST		1 3
032								6, 1x12x1, 5MM, STRL 1624-1, KAD		
032	1			M1490-336116-7		.SEKKANTKRONMUTTER	B	SAAB -AS215409-M6		1 5
032								M6 STRL 1494-6 KAD		
033	1			M1400-337377-3		.SEKKANTSKRUV	B	SAAB -AS212117/A-M6X38		1 1
033								M6X38, M SAXPINNEHÅL, STRL 1624-3 KAD, SL		
033	1			M1170-841153-6		.BRICKA	B	SAAB -AS215101-6, 1ST		1 3
033								6, 1x12x1, 5MM, STRL 1624-1, KAD		
033	1			M1490-336116-7		.SEKKANTKRONMUTTER	B	SAAB -AS215409-M6		1 5
033								M6 STRL 1494-6 KAD		
034	1			M1400-337913-5		.SEKKANTSKRUV	B	SAAB -AS212117/A-M8X46		1 1
034								M8X46, M SAXPINNEHÅL, STRL 1624-3 KAD, SL		
034	1			M1170-841165-0		.BRICKA	B	SAAB -AS215101-8, 1ST		1 3
034								8, 1x15x1, 5MM, STRL 1624-1, KAD		
034	1			M1490-336118-3		.SEKKANTKRONMUTTER	B	SAAB -AS215409-M8	ALT	1 5
034								M8 STRL 1494-6 KAD		
034	1			M1490-319118-4		.SEKKANTKRONMUTTER	B	SAAB -STD1344-M8	ALT	1 6
034								M8 STRL 1627-3 KAD		
035	1			M1400-337858-2		.SEKKANTSKRUV	B	SAAB -AS212117/A-M6X44		1 1
035								M6X44, M SAXPINNEHÅL, STRL 1624-3 KAD, SL		
035	1			M1178-555153-5		.STOPPBRICKA	B	SAAB -AS215225-6, 4		1 3
035								6, 4x23x2, 5 AL 3526-3 ANODOX		
035	1			M1490-336116-7		.SEKKANTKRONMUTTER	B	SAAB -AS215409-M6		1 5
035								M6 STRL 1494-6 KAD		
035						.KLÄDSEL		FLYGPLANVÄV TEXTIL 1816		4 7
036						.STÖTSTANG		SE BILD 051		4
037	1			F6400-033812-3		SKEVRÖDER	B	SAAB -91-3650	HÖGER	1
037								RITN SAAB-506926-2		3
037								OMF ÄVEN POS 013-036		4

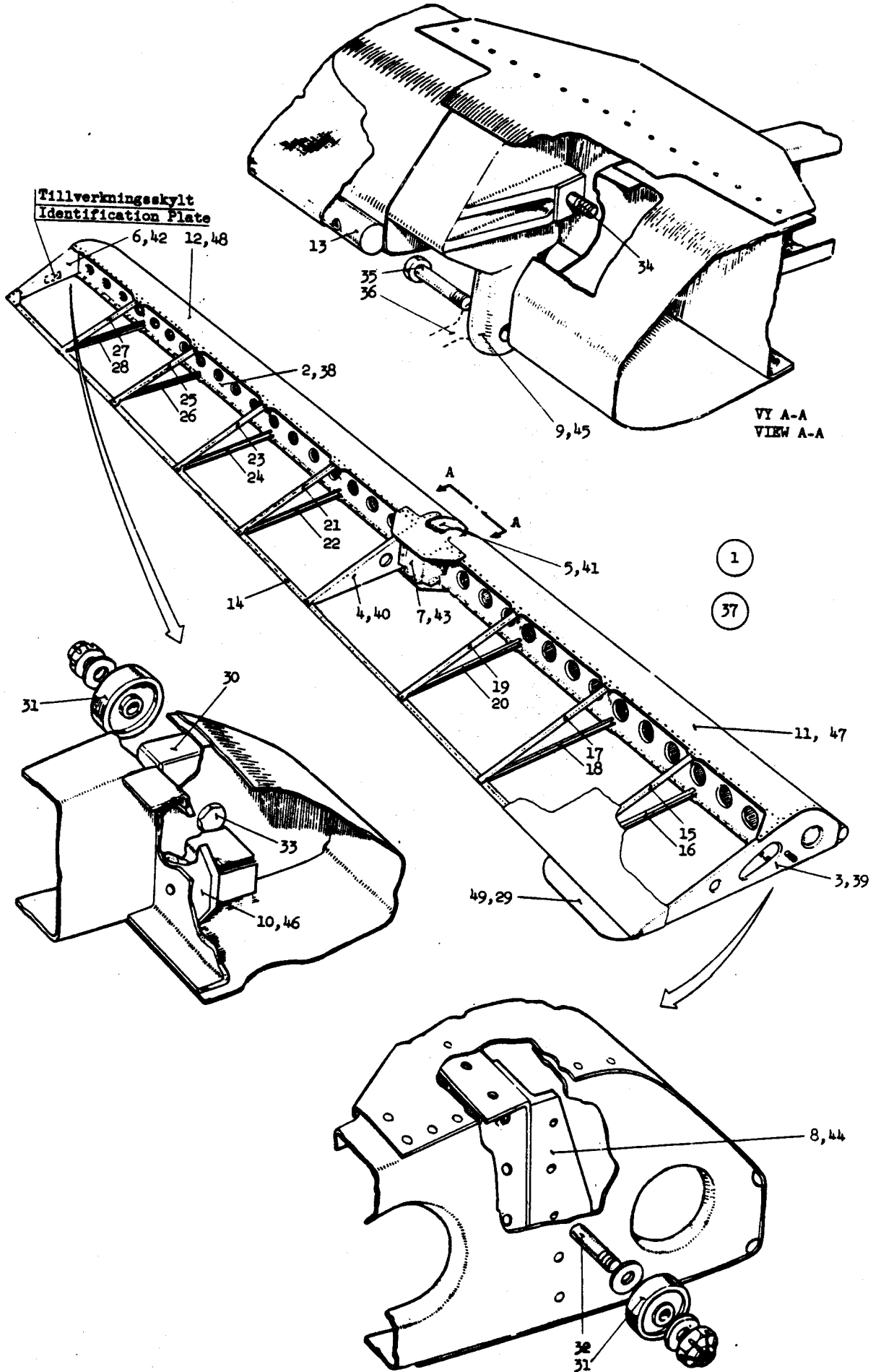


Datum
82-12-28Grupp
3Bild
034Sida
034 -03FPL SK50B M5800-500021
RODERORGAN SKEVRÖDERKod
1347

Pos	Antal			Förräds- beteckning	K	Förrädsbenämning	Bkod	Referensbeteckning (1-2)		Övriga kompletterande uppgifter (3-8)
	1	2	3					Tekniska uppgifter		
038	1			F6400-033469-2		.BALK	B	SAAB -0506936-000		1
039	1			F6400-033471-8		.SPRYGEL	B	SAAB -0506938-000		1
040	1			F6400-033473-4		.SPRYGEL	B	SAAB -0506940-000		1
041	1			F6400-033479-1		.SPRYGEL	B	SAAB -0506973-000		1
042	1			F6400-033475-9		.SPRYGEL	B	SAAB -0506942-000		1
043	1			F6400-033477-5		.SKOTT	B	SAAB -0506944-000		1
044	1					.PROFIL		SAAB -0506960-000		1 1
045	1			F6400-033467-6		.MITTLAGER	B	SAAB -0506928-000		1
046	1					.PROFIL		SAAB -0506962-000		1 1
047	1					.TÄCKPLÅT		SAAB -0506930-000		1 1
048	1					.TÄCKPLÅT		SAAB -0506932-000		1 1
049	1			F6400-033585-5		.TRIMPLÅT	B	SAAB -0534520-000		1 1

FPL SK508 M5800-500021
RODERORGAN SKEVRODER

Kod
1347



FÖRSVARETS MATERIELVERK

RESERVDELSKATALOG

M7776-400221-2

Datum
82-12-28Grupp
3Bild
035Sida
035 -01FPL SK50B M5800-500021
RODERORGAN VINGKLAFFARKod
1347

Pos	Antal			Förråds- beteckning	K	Förrådsbenämning	Bkod	Referensbeteckning (1-2)		Övriga kompletterande uppgifter (3-8)
	1	2	3					Tekniska uppgifter		
001	1			F6400-033813-1		VINGKLAFF	B	SAAB -91-3700		VÄNSTER 1
001								RITN SAAB-506576-1		3
002	1			F6400-033442-9		.BALK	B	SAAB -0506588-000		1
003	1			F6400-033444-5		.SPRYGEL	B	SAAB -0506590-000		1
004	1			F6400-033446-0		.SPRYGEL	B	SAAB -0506592-000		1
005	1			F6400-033448-6		.SPRYGEL	B	SAAB -0506594-000		1
006	1			F6400-033450-2		.SPRYGEL	B	SAAB -0506596-000		1
007	1			F6400-033452-8		.SPRYGEL	B	SAAB -0506598-000		1
008	1			F6400-033454-4		.SPRYGEL	B	SAAB -0506600-000		1
009	1			F6400-033457-7		.SPRYGEL	B	SAAB -0506827-000		1
010	1			F6400-033459-3		.SPRYGEL	B	SAAB -0506829-000		1
011	1			F6400-033440-3		.TÄCKPLÅT	B	SAAB -0506586-000		1
012	1					.GÅNGJÄRNSHALVA		SAAB -0523985-000		1 1
012								SAAB-AS218401-2-20X0,8 L1125MM AL		3 1
013	1					.GÅNGJÄRNSHALVA		SAAB -0523983-000		1 1
013								SAAB-AS218401-2-20X0,8 L1050MM AL		3 1
014	3			F6400-032562-5		.STÖTSTANG	B	SAAB -1075425-000		1
015	3			M1105-142311-2		.AXELBULT	B	SAAB -AS211601-5X22		1 1
015								5X22MM, MED SAXPINNEHÅL, STÅL 1624-3, KAD		
015	3			M1170-842146-9		.BRICKA	B	SAAB -AS215101-5, 1AL		1 3
015								5, 1X10X1, 0MM, ALUMIN 3526-3, ANODOX		
016	3					.GAFFELSKRUV		SAAB -21,4600-0107UD		1
017	1					.GÅNGJÄRNSHALVA		SAAB -0505951-000		1 1
017								SAAB-AS218401-2-20X0,8 L1050MM AL		3 1
018	1					.GÅNGJÄRNSHALVA		SAAB -0506831-000		1 1
018								SAAB-AS218401-1-20X0,8 L1050MM AL		3 1
019	1					.TRÅD		SAAB -0523986-000		1 1
019								D3X2200MM STÅL1634-8		3 1
020	1			F6400-033814-9		VINGKLAFF	B	SAAB -91-3750		HÖGER 1
020								RITN SAAB-506576-2		3
020								OMF ÄVEN POS 013-016		4
021	1			F6400-033443-7		.BALK	B	SAAB -0506589-000		1
022	1			F6400-033445-2		.SPRYGEL	B	SAAB -0506591-000		1
023	1			F6400-033447-8		.SPRYGEL	B	SAAB -0506593-000		1
024	1			F6400-033449-4		.SPRYGEL	B	SAAB -0506595-000		1
025	1			F6400-033451-0		.SPRYGEL	B	SAAB -0506597-000		1
026	1			F6400-033453-6		.SPRYGEL	B	SAAB -0506599-000		1
027	1			F6400-033456-9		.SPRYGEL	B	SAAB -0506826-000		1
028	1			F6400-033458-5		.SPRYGEL	B	SAAB -0506828-000		1
029	1			F6400-033460-1		.SPRYGEL	B	SAAB -0506830-000		1
030	1			F6400-033441-1		.TÄCKPLÅT	B	SAAB -0506587-000		1
031	1					.GÅNGJÄRNSHALVA		SAAB -0523984-000		1 1
031								SAAB-AS218401-2-20X0,8 L1050MM AL		3 1
032	1					.GÅNGJÄRNSHALVA		SAAB -0506832-000		1 1
032								SAAB-AS218401-1-20X0,8 L1050MM AL		3 1
033	1					.GÅNGJÄRNSHALVA		SAAB -0505951-000		1 1
033								SAAB-AS218401-1-20X0,8 L1125MM AL		3 1
034	1					.TRÅD		SAAB -0523986-000		1 1
034								D3X2200MM STÅL1634-8		3 1
035						.TORSIONSÖR		SE BILD 060		4

