

Datum  
90-10-10

Grupp  
9

Bild  
127T

Kod  
1347

---

# UTRUSTNING

Datum  
90-10-10Grupp  
9Bild  
128Side  
128 - 1FPL SK508 M5800-500021  
UTRUSTNING SAMMANSTÄLLNINGKod  
1347

Pos	Antal			Förräds- beteckning	K	Förrädsbenämning	Bkod	Referensbeteckning (1-2)	
	1	2	3					Tekniska uppgifter	Övriga kompletterande uppgifter (3-8)

000						UTRUSTNING		BILD 079A EJ RITAD	4
001						FASTSPÄNNINGSREMMAR		SE BILD 129	4
002						OMSTÄLLAREMEKANISM		SE BILD 129	4
003						DYNOR		SE BILD 129	4
004						SJUKBÅR		SE BILD 130	4
005						DIV UTRUSTNING		SE BILD 130	4
899	1					POS MÅLAS			

Datum  
90-10-10

Grupp  
9

Bild  
128

Kod  
1347

---

**BILD EJ TECKNAD**

Datum 90-10-10 Grupp 9 Bild 129 Sida 129 - 1

FPL SK50B M5800-500021

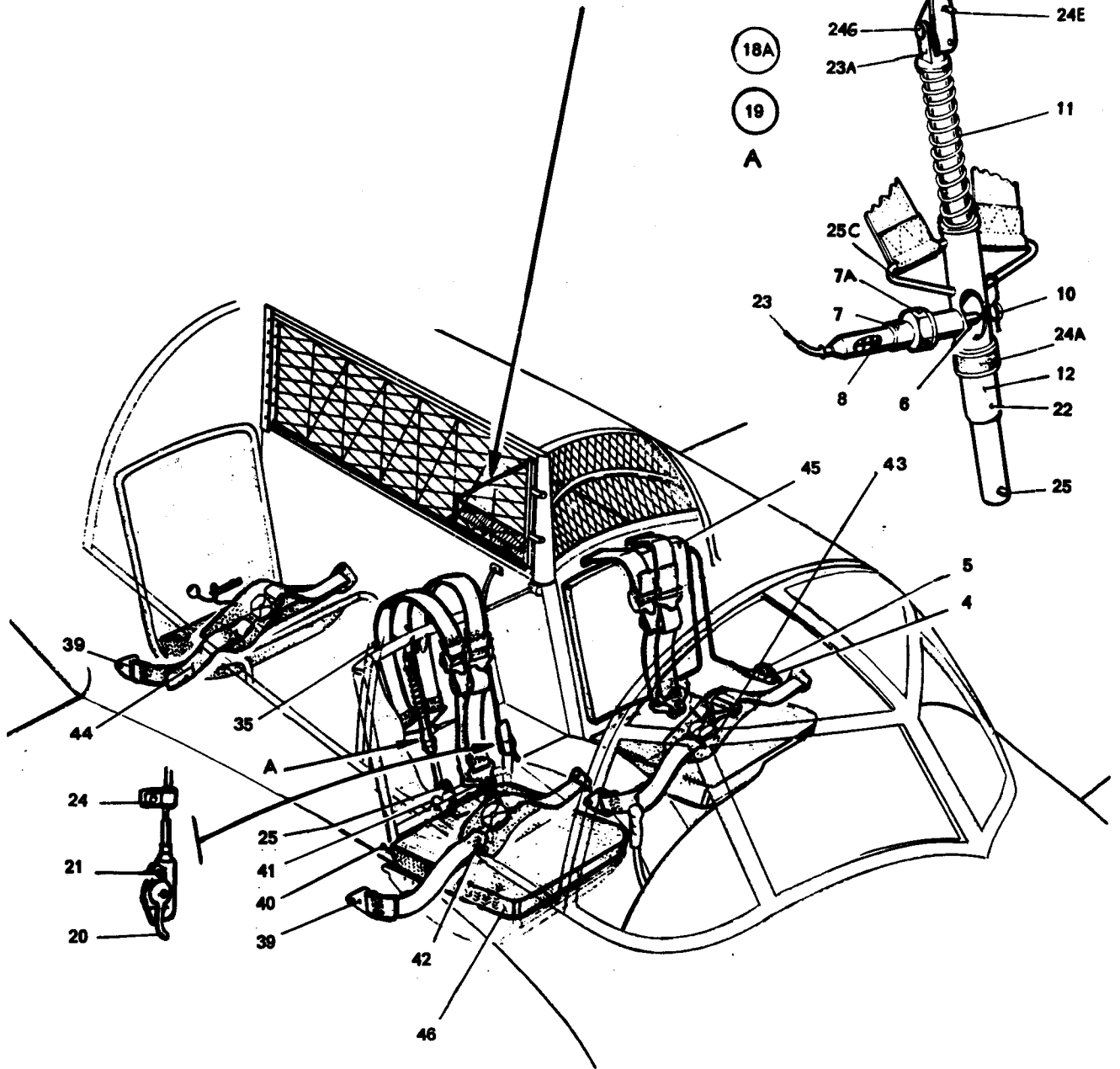
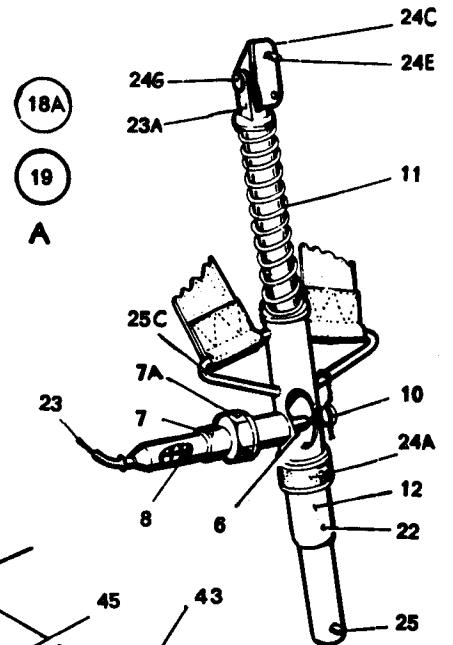
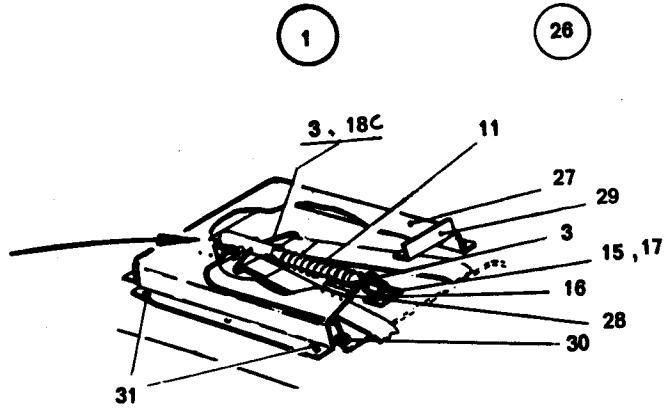
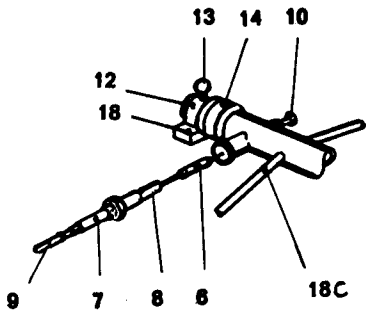
UTRUSTNING

STOLUTRUSTNING

AXELREMSOMSTÄLLAREMEKANISM

Kod  
1347

Pos	Antal			Förråds- beteckning	K	Förrådsbenämning	Bild	Referensbeteckning (1-2) Tekniska uppgifter Övriga kompletterande uppgifter (3-8)		
	1	2	3							
001	1			F6400-032504-7		OMSTÄLLAREMEKANISM	B	SAAB -0594696-000		1 3
001								MED AXELREMMAR V RITN SAAB-1075807-1		3 3
003	1			F6400-032496-6		.AXEL	B	SAAB -0594668-000		1
003								RITN SAAB-1075809-1		3
004	1			F6400-032587-2		.REGLAGE	B	SAAB -1075810-000		1
005	2			M1430-487329-9		.KRYSSPÅRSKRUV	B	SAAB -AS212124-M5X16		1 1
005								MSX16, FÖRSÄNKT HUVUD, STÅL 1624-3 KAD, SL		1
005	2			M1490-329114-1		.SEKKANTMUTTER	B	SAAB -AS215402-M5		1 3
006	1			F6400-032681-3		.LÅSKOLV	B	SAAB -1076597-000		1
007	1			F6400-032589-8		.RÖR	B	SAAB -1075812-000		1 1
007A	1			F6400-032590-6		.MUTTER	B	SAAB -1075813-000		1
008	1			F6400-032592-2		.FJÄDER	B	SAAB -1075816-000		1
009	1					.REGLAGELINA		SAAB -0594698-000		1 1
009								DET SE RITN SAAB-1075807-1		3 1
009	ER			M1031-204010-3		..STÄLLINA 010/18	B	SAAB -AS218908-1	L1650MM	1 4
009								STÄLLINA 1MM 18-TRÄDIG		4
009								ENHET M		4
009	ER			M1037-810015-5		..SPIRALSLANG 2,5MM	B	SAAB -AS218905-2,5	L380MM	1 6
009								DY4, 8MM, STÅL KAD		6
009								ENHET M		6
009	2			M1502-811610-5		..ÄNDHYLSA 5,5MM	B	SAAB -AS218906-5,5		1 7
009								DI5, 5MM, L11, 2MM, MSG FN		7
010	1			F6400-032591-4		.STYRSKRUV	B	SAAB -1075814-000		1
011	1			F6400-032762-1		.FJÄDER	B	SAAB -1077209-000		1
012	1			F6400-032588-0		.ÄNDSTYCKE	B	SAAB -1075811-000		1
013	1			M1400-335805-5		.SEKKANTSKRUV	B	SAAB -AS212117-M5X42		1
013								MSX42, STÅL 1624-3 KAD, SLIPAD		
014	1			F6400-027941-8		.BUFFERT	B	SAAB -1075819-000		1
015	1			F6400-032595-5		.BESLAG	B	SAAB -1075865-000		1
016	2			M1400-335369-2		.SEKKANTSKRUV	B	SAAB -AS212117-M6X18		1 1
016								M6X18, STÅL 1624-3 KAD, SLIPAD		1
016	2			M1490-329116-6		.SEKKANTMUTTER	B	SAAB -AS215402-M6		1 3
017	1			M1105-142399-7		.AXELBULT	B	SAAB -AS211601-8X16		1 1
017								8X16MM, MED SAXPINNEHÅL, STÅL 1624-3, KAD		1
017	1			M1170-845165-6		.BRICKA	B	SAAB -AS215102-8, 1AL		1 3
017								8, 1X13X0, 6MM, ALUMIN 3526-3, ANODOX		3
018	1					.MELLANSTYCKE		SAAB -1077153-000		1 1
018A	1			M7380-162010-8		AXELREMMAR V		FÖR VÄNSTER STOL		1
018A	1			F1230-110382-9		AXELREM V		CVM -F1230-110382		1 2
018A								FÖR VÄNSTER STOL FRAM		2
018A								TILLK ENL TOMÄ 50-831-Ä19 VID BEHOV		3 2
018C	1			F6400-032506-2		.OMSTÄLLARE	B	SAAB -0594701-000		1 1
018C								FASTSYDD ENL RITN SAAB-1112271		3 1
018C								SE RITN SAAB-1075808-1		4 1
019	1			F6400-032523-7		OMSTÄLLAREMEKANISM	B	SAAB -0594954-000		1 1
019								MED AXELREMMAR H RITN SAAB-1135129-2		3 1
020	1			F6400-032917-1		.REGLAGE	B	SAAB -1154231-002		1 2
021	2			M1400-335328-8		.SEKKANTSKRUV	B	SAAB -AS212117-M5X14		1
021								MSX14, STÅL 1624-3 KAD, SLIPAD		
022	1			M1107-836117-0		.SLITSAD KONPINNE	B	SAAB -AS211201-3X30		1
022								3X30MM, STÅL 1624-2 KAD, KONA 1/50		
023	1			F6400-032505-4		.REGLAGELINA	B	SAAB -0594699-000		1 1
023								DET SE RITN SAAB-1075807-2		3 1
023	ER			M1031-204010-3		..STÄLLINA 010/18	B	SAAB -AS218908-1	L490MM	1 4
023								STÄLLINA 1MM 18-TRÄDIG		4
023								ENHET M		4
023	ER			M1037-810015-5		..SPIRALSLANG 2,5MM	B	SAAB -AS218905-2,5	L380MM	1 6
023								DY4, 8MM, STÅL KAD		6
023								ENHET M		6
023	2			M1502-811610-5		..ÄNDHYLSA 5,5MM	B	SAAB -AS218906-5,5		1 7
023								DI5, 5MM, L11, 2MM, MSG FN		7
023A	1			F6400-032519-5		.AXEL	B	SAAB -0594838-000		1
024	1			M1150-224010-7		.KLAMMER	B	SAAB -AS216501-4	ALT	1 1
024								DI4MM, AL 3526-38		1
024	1			M1150-884104-9		.KLAMMER		SAAB -STD1195-4	ALT	1 2
024								D4MM AL 3526-38		2
024	1			M1479-225279-0		.PLÅTSKRUV	B	SIS SMS1928	CSK B6X10, YTHÄRDAT STÅL	3
024								KAD DIAM 3, 48MM		3
024A	1			F6400-027941-8		.BUFFERT	B	SAAB -1075819-000		1
024C	1					.BESLAG		SAAB -1148245-000		1
024E	4			M1400-335369-2		.SEKKANTSKRUV	B	SAAB -AS212117-M6X18		1
024E								MGX18, STÅL 1624-3 KAD, SLIPAD		
024G	1			M1105-142399-7		.AXELBULT	B	SAAB -AS211601-8X16		1 1
024G								8X16MM, MED SAXPINNEHÅL, STÅL 1624-3, KAD		1



Datum  
90-10-10Grupp  
9Bild  
129Side  
129 - 3

FPL SK50B M5800-500021

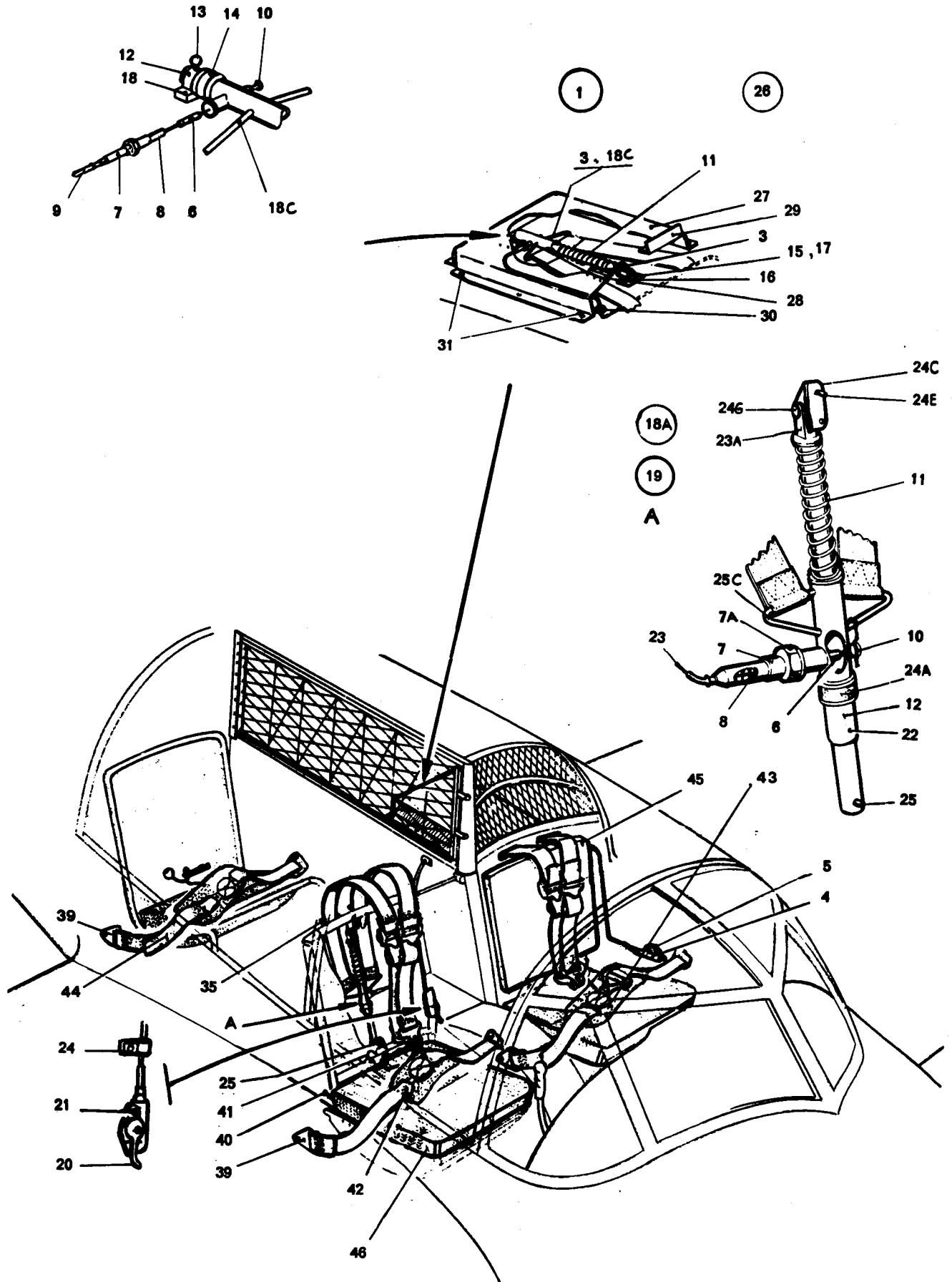
UTRUSTNING

STOLUTRUSTNING

AXELREMSOMSTÄLLAREMEKANISM

Kod  
1347

Pos	Antal			Förräds- beteckning	K	Förrädsbenämning	Bkod	Referensbeteckning (1-2) Tekniska uppgifter Övriga kompletterande uppgifter (3-8)		
	1	2	3							
024G	1			M1170-845165-6		.BRICKA	B	SAAB -AS215102-8, 1AL	1	3
024G								8, 1X13X0, 6MM, ALUMIN 3526-3, ANODOX	3	3
025	1			M1430-492327-6		.KRYSSPÅRSKRUV	B	SAAB -AS212126-M5X12	1	1
025								M5X12, CYL HUVUD, STÅL 1624-3 KAD, SLIPAD	1	1
025C	1			F6400-032506-2		.OMSTÄLLARE	B	SAAB -0594701-000	1	1
025C								FASTSYDDA ENL RITN SAAB-1112271	3	1
026	1			F6400-063408-3		SKYDDSKÅPA	B	SAAB -0594416-000	1	1
026								RITN SAAB-1075078-1	3	1
027	1					.KÅPA		SAAB -1076149-000	1	1
028	1					.PROFIL		SAAB -1076811-000	1	1
029	1					.PROFIL		SAAB -1076148-000	1	1
030	1			M1531-407104-8		.GUMMIBUSSNING	B	SAAB -AS215901-5X8	1	1
030								8X5MM, SPÅRBREDD 1,5MM	1	1
031	12			M1430-490226-2		.KRYSSPÅRSKRUV	B	SAAB -AS212116-M3X12	1	1
031								M3X12, CYL HUVUD, STÅL 1624-3 KAD	1	1
035	1			F6400-032499-0		MELLANSTYCKE	B	SAAB -0594686-000	1	1
035								AXELREM H STOL	3	1
035								RITN SAAB-1077191-1	4	1
Ä 039	6					.BESLAG		SAAB -1147471-000	1	1
040	2			F1240-407200-4		.RIGEL	B	CVV -F1240-407200	1	2
040								TILLK ENL TO	3	2
041	2			F6400-033565-7		.KULA	B	SAAB -0524498-000	1	1
Ä 042	1			F1442-000146-2		FASTBINDNINGSSSELE, K		FFVUL-210035	1	1
042								HÖGER FRAMSITS	1	1
Ä 042	1			F1442-000330-2		.CENTRALLÅS		FFVUL-310136	1	1
042								FÖR FASTBSELAR	1	1
N 042	4			F2102-000003-4		.SPÄNNE	B	ALEX -33175/SHT1	1	3
N 042	2			F5253-000149-3		.BESLAG	B	PASCI-1101211	1	5
N 042	2			F5253-000150-1		.BESLAG	B	PASCI-1101212	1	7
N 043	1			F1442-000147-0		FASTBINDNINGSSSELE, K		FFVUL-210034	1	1
043								VÄNSTER FRAMSITS	1	1
N 043	1			F1442-000329-4		.CENTRALLÅS		FFVUL-310135	1	1
043								FÖR FASTBSELAR	1	1
N 043	4			F2102-000003-4		.SPÄNNE	B	ALEX -33175/SHT1	1	3
N 043	2			F5253-000149-3		.BESLAG	B	PASCI-1101211	1	5
N 043	2			F5253-000150-1		.BESLAG	B	PASCI-1101212	1	7
N 044	1			F1442-001123-0		MIDJEREM, K		FFVUL-210153	1	1
044								BAKSITS HÖGER	1	1
N 044	1			F1442-000330-2		.CENTRALLÅS		FFVUL-310136	1	1
044								FÖR FASTBSELAR	1	1
N 044	2			F2102-000003-4		.SPÄNNE	B	ALEX -33175/SHT1	1	3
044						.ÖVR DET		SE POS 039-043	3	4
N 044	2			F5253-000150-1		.BESLAG	B	PASCI-1101212	1	5
044						.STOLAR		SE BILD 005	4	7
045	1			F6400-055167-5		.RYGGDYNA	B	SAAB -1079996-000	1	1
045								RITN SAAB-1076427-1	3	1
045	2					..REM		SAAB -1076432-000	1	4
045	2					..REM		SAAB -1076433-000	1	6
045	2			M1165-260110-8		..RULLSÖLJA	B	SAAB -AS216705-4	1	7
045								22X22X4, 3MM, STÅL FT	1	7
046	3					.SITTDYNA		SAAB -0590672-000	1	1
046								RITN SAAB-534808-1	3	1
046								GÄLLER END STDUF	4	1

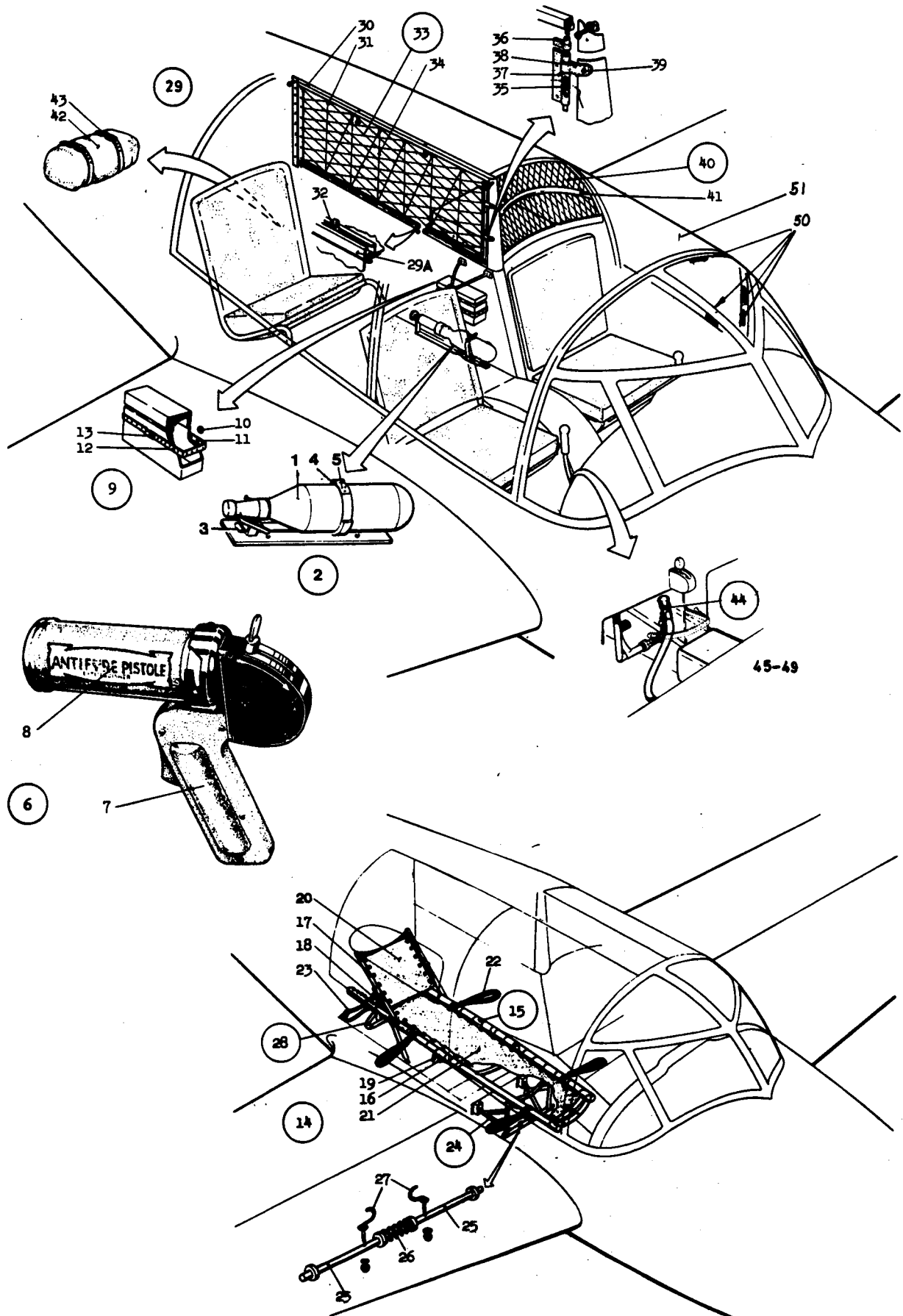


Datum 90-10-10 Grupp 9 Bild 130 Sida 130 - 1

FPL SK50B M5800-500021  
UTRUSTNING DIVERSE UTRUSTNING

Kod  
1347

Pos	Antal			Förräds- beteckning	K	Förrädsbenämning	Blod	Referensbeteckning (1-2) Tekniska uppgifter Övriga kompletterande uppgifter (3-8)	
	1	2	3						
N 001	1			M2885-124010-8		BRANDSLÄCKARE 124	U	GRAVI-34H	1
001								TYP BCF 1, 162KG	
N 002	1			F 1230-202439-6		HÅLLARE		CVM -F1230-202439	1
N 003	1			F3533-000182-1		.HÅLLARE		GRAVI-11B	1
003								FÖR BRANDSLÄCKARE 124	
N 003	1			F 1462-000769-9		.VINKELPLÅT	D	FFVAL-401176	1
003								HÅLLARE TILL HANDBRANDSLÄCKARE FÖR HKP O	1
003								CH TP-FPL	1
N 004	1			F 1230-406738-5		.BERÖRINGSSKYDD	B	CVM -F1230-406738	1
N 005	3			M1115-850250-3		.NIT	B	SAAB -AS211504-2, 5X6AL3114-3	1
005	3			M1490-329114-1		.SEKKANTMUTTER	B	SAAB -AS215402-M5	5
006	1					ELDSLÄCKARE		SAAB -0577158-000	1
006								PISTOL MED HÅLLARE	3
007	1					.PISTOLKOLV		SAAB -0577159-000	1
007								A.M. 111B	3
008	1					.PATRON		SAAB -0577160-000	1
008								A.M. 111B1	3
008	1					.HÅLLARE		SAAB -0577161-000	1
008								A.M. 111B2	3
008	1					.HÅLLARE		SAAB -0577162-000	1
008								A.M. 111B3	3
008	1					.HÅLLARE		SAAB -0577162-000	1
008								A.M. 111B4	3
009	1					FÖRBANDSLÅDA		RESERVPATRON	5
010	4			F6400-028022-6		TRYCKKNAPP	B	SAAB -0575637-000	1
011	1			F6400-028074-7		PLÅT	B	SAAB -1076777-000	1
012	1					FASTSPÄNNINGSREM		SAAB -1077202-000	1
013	1					KNAPP		SAAB -0577435-000	1
014	1					SJUKBÅR		SAAB -0577436-000	1
015	1					.SJUKBÅR		SAAB -1077840-001	1
015								SAAB -0590643-000	1
016	2			M1400-337374-0		..SEKKANTSKRUV	B	RITN SAAB-527072-1	3
016								SAAB -AS212117/A-M6X30	1
016	2			M1490-336116-7		..SEKKANTKRONMUTTER	B	M6X30, M SAXPINNEHÅL, STÅL 1624-3 KAD, SL	1
016								SAAB -AS215409-M6	3
017	1					..HUVUDSTÖD		M6 STÅL 1494-6 KAD	3
018	1					..STAG		SAAB -0590646-000	1
018								SAAB -0590647-000	1
019	2					..LÅSPINNE		STÅLLBART DET SE RITN SAAB-527072-1	3
019	2					..KEDJA		SAAB -0590648-000	1
019	2			M1479-225279-0		..PLÅTSKRUV	B	SAAB -AS218201-100	1
019								SIS SMS1928 CSK B6X10, YTHÄRDAT STÅL	5
020	1					..TYG		KAD DIAM 3, 48MM	5
020								SAAB -0531397-000	1
021	1					..TYG		450X1575MM TEXTIL 1824	3
021								SAAB -0531399-000	1
022	4					..REM		445X530MM TEXTIL 1824	3
022								SAAB -0516904-000	1
023	2					..REM		DET SE RITN SAAB-527072-1	3
023								SAAB -0516905-000	1
024	1					.STÖD		DET SE RITN SAAB-527072-1	3
024								SAAB -0590649-000	1
025	2					..TAPP		RITN SAAB-527073-1	3
025	4					..STYRNING		SAAB -0527622-000	1
026	1					..FJÄDER		SAAB -0527623-000	1
027	2					..KROK		SAAB -1110705-000	1
027	4			M1170-841124-7		..BRICKA	B	SAAB -0527620-000	1
027								SAAB -AS215101-3, 1ST	3
027	2			M1490-330110-6		..SEKKANTMUTTER	B	3, 1X6X0, 5MM, STÅL 1624-1, KAD	3
027								SAAB -AS215402-M3AL	5
028	1					.STÖD		M3, ELASTIC STOP, ALUMIN 3526-3, SAAB OXO3	5
029						SKYDDSNÄT		SAAB -1077841-000	1
029A	1					.SKENA		BAGAGEHYLLA	4
030	1					.SKENA		SAAB -0519416-000	1
031	4			M1430-490291-6		.KRYSSPÅRSKRUV	B	SAAB -1076561-000	1
031								SAAB -AS212116-M4X12	1
032	14			F6400-033553-3		.RULLE	B	M4X12, CYL HUVUD, STÅL 1624-3 KAD	1
033	1					.NÄT		SAAB -0519418-000	1
033								SAAB -1083982-000	1
033	1					..NÄT		RITN SAAB-1076008-1	3
034	1					..AMORTISÖR		SAAB -1076559-000	1
034								SAAB -0527722-000	1
035	1			F6400-045518-2		..FJÄDER	B	GUMMI D2MM L3000MM	3
036	1					..RÖR		SAAB -0519408-000	1
037	1			F6400-045521-6		..RÖR	B	SAAB -1076700-000	1
038	2					..REM		SAAB -1076701-000	1
038								SAAB -0519421-000	1



Datum  
90-10-10Grupp  
9Bild  
130Sida  
130 - 3FPL SK50B M5800-500021  
UTRUSTNING DIVERSE UTRUSTNINGKod  
1347

Pos	Antal			Förräds- beteckning	K	Förrädsbenämning	Bkod	Referensbeteckning (1-2)		Ovriga kompletterande uppgifter (3-8)
	1	2	3					Tekniska uppgifter		
039	2			F6400-033543-4		..NABB	B	SAAB -0519165-000		1 1
039	2			M1490-330112-2		..SEKANTMUTTER	B	SAAB -AS215402-M4AL		1 3
039								M4,ELASTIC STOP,ALUMIN 3526-3,SAAB OX03		3
040	1					..NÄT		SAAB -1083983-000	FRÄMRE	1
041	1					..SKYDDSRÖR		SAAB -1083984-000		1
041								DET SE RITN SAAB-1076008-1		3
042	1					..SMÖRJSPRUTA		SAAB -0442061-000		1 1
042								LINDAHL OCH NERMARK OO		3 1
042	1			M 6290-801900		..BULTUTDRAGARE		SAAB -0590573-000		1 3
042								VINGKOPPELBULT RITN SAAB-506312-1		3 3
042	1			M 6200-840800		..DORN		SAAB -0590133-000		1 6
042								VINGBULT		3 6
042	1			M 1241-800100		..DRAGKROK		SAAB -0590065-000		1 8
042	1					..KOMBINATIONSTÅNG		BERG -597		1 9
042	1					..VERKTYGSVÄSKA		SAAB -1083985-000		1 9
042								TOM FPL 91.320		3
042						..VERKTYGSVÄSKA		SAAB -0594623-000		1
042								FROM FPL 91.321		3
042	1					..FODRAL		SAAB -0590606-000		1
042								RITN SAAB-590066-1UR		3
043	2			F6400-032487-5		..FASTSPÄNNINGSREM	B	SAAB -0594624-000		1
043								VERKTYGSVÄSKA		3
044	1			F6400-063407-5		..PARKERINGSREM	B	SAAB -0594415-000		1
045						STATIONSUTRUSTNING				
046	1					..MONTERINGSVERKTYG		SAAB -0590131-001		1 1
047	1			M6133-863510-3		..TAPPNYCKEL		FÖR GAFFEL,BEN OCH NOSSTÄLL		3 1
048	1					..PROPELLERNYCKEL		SAAB -0590130-001	HALV	1
049	1					..BOGSERGAFFEL		SAAB -0590134-000		1 1
050	ER			M1167-212050-1		KARDBBAND FILT 50MM	B	SAAB -0590135-000	NOSHJUL	1 1
050								KARDBORRBAND FILT 50MM		
050								GRÖN NYLON		
050								TILLK ENL TO		3
051	1			M1540-809010-2		INSTRUMENTFLYGSKÄRM		ENHET M		
								CVM -F1230-000491		1

