

Datum  
90-10-10

Grupp  
3

Bild  
229T

Kod  
1347

---

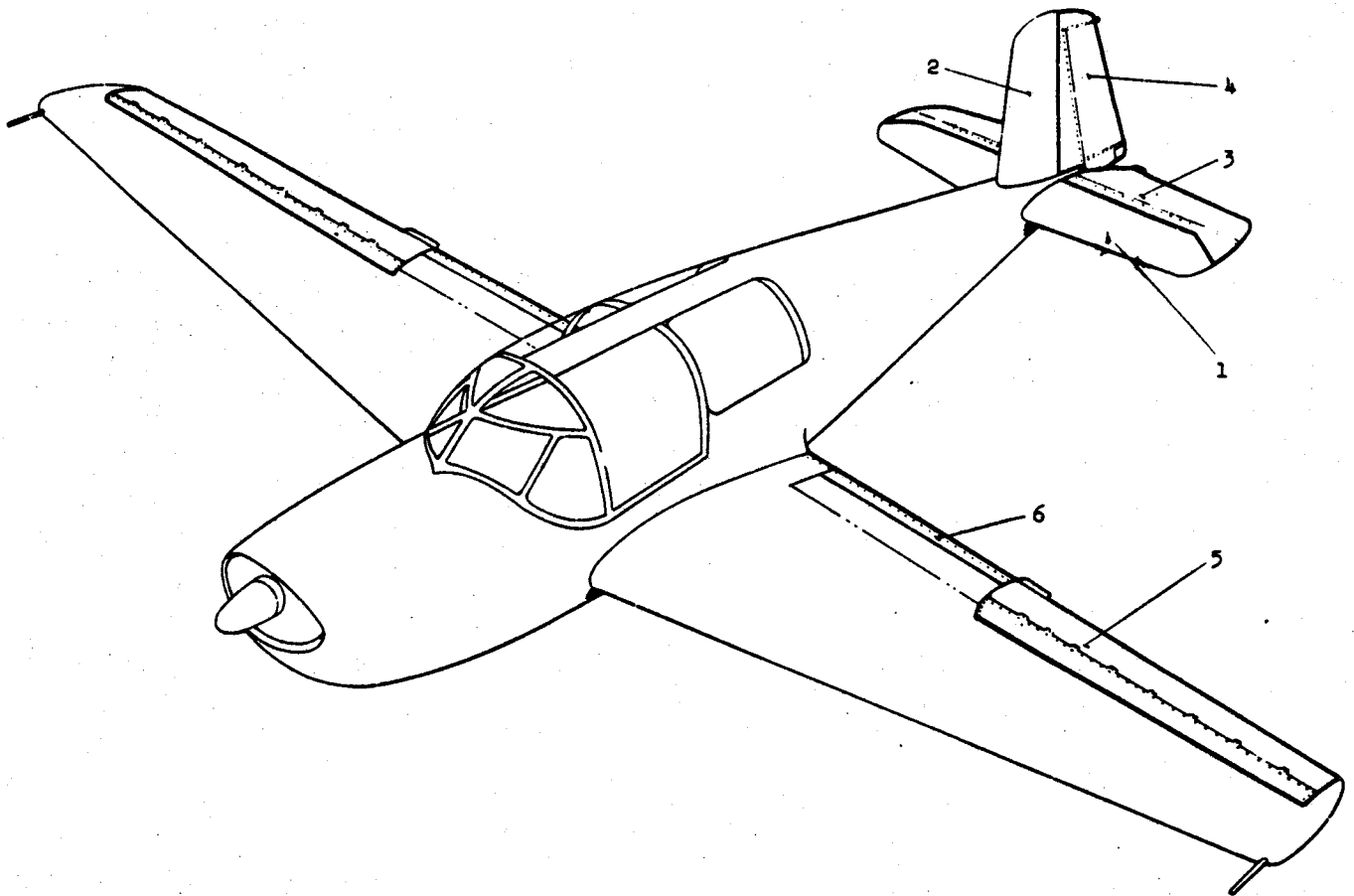
**RODERORGAN**

Datum  
90-10-10Grupp  
3Bild  
230Side  
230 - 1FPL SK50C M5800-50031  
RODERORGAN SAMMANSTÄLLNINGKod  
1347

Pos	Antal			Förräds- beteckning	K	Förrädsbenämning	Bkod	Referensbeteckning (1-2) Tekniska uppgifter Övriga kompletterande uppgifter (3-8)	
	1	2	3						
001	2					STABILISATOR		SE BILD 231	4
002	1					FENA		SE BILD 232	4
003	2					HÖJDRODER		SE BILD 233	4
004	1					SIDRODER		SE BILD 234	4
005	2					SKEVRODER		SE BILD 235	4
006	2					VINGKLAFFAR		SE BILD 236	4

FPL SK500 M5800-500031  
RODERORGAN SAMMANSTÄLLNING

Kod  
1347

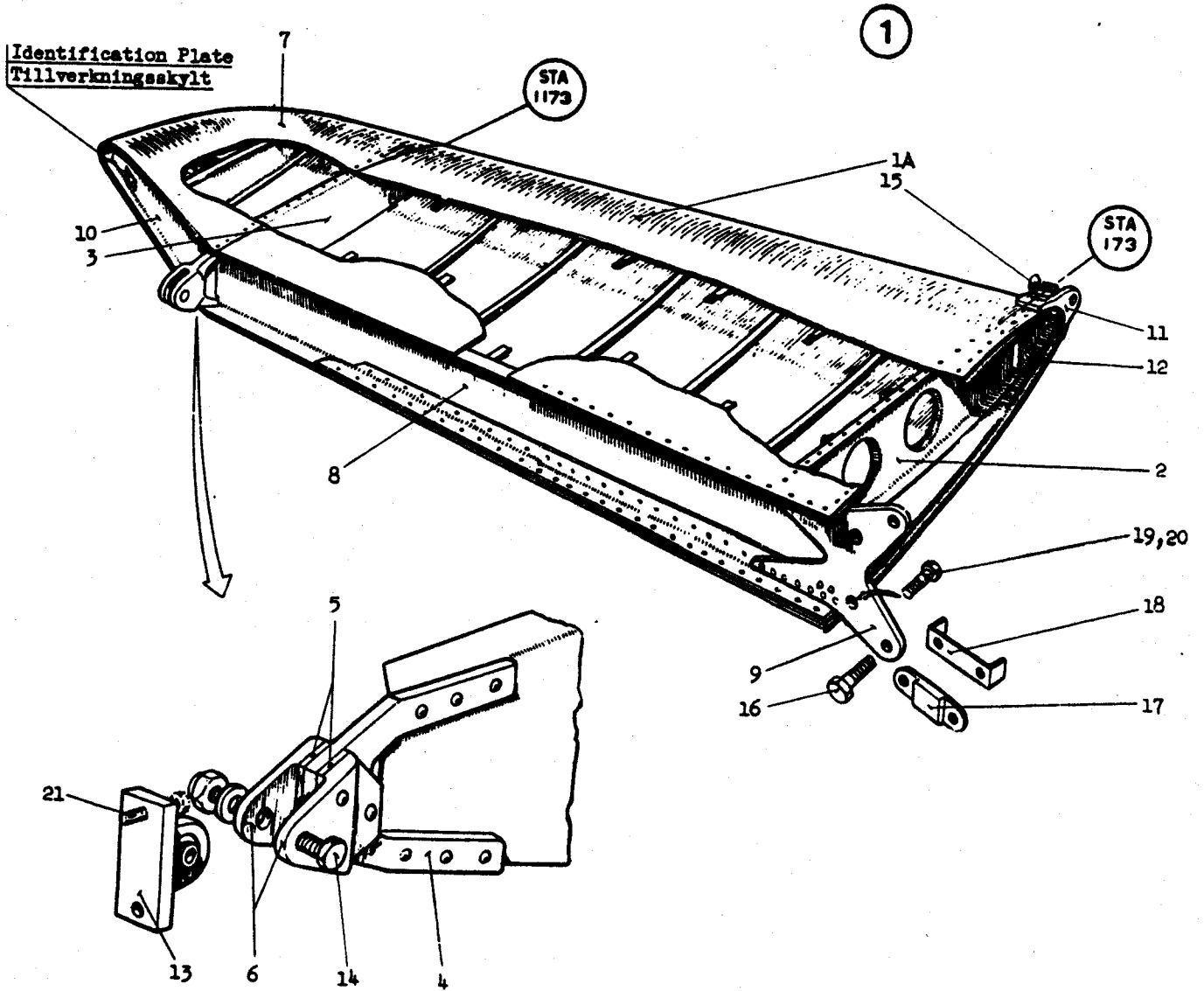


Datum  
82-12-28Grupp  
3Bild  
231Sida  
231 -01FPL SK50C M5800-500031  
RODERORGAN STABILISATORKod  
1347

Pos	Antal			Förräds- beteckning	K	Förrädsbenämning	Bkod	Referensbeteckning (1-2)		Kod
	1	2	3					Tekniska uppgifter	Övriga kompletterande uppgifter (3-8)	
001	1			F6400-033806-5		STABILISATORHALVA	B	SAAB -91-3112		1
001								2ST PER FPL RITN SAAB-1075411-1		3
001A	1			F6400-032360-4		.PANEL	B	SAAB -0590278-000		1
001A								RITN SAAB-507005-1		3
002	1			F6400-032362-0		.SPRYGEL	B	SAAB -0590280-000		1
002								DET RITN SAAB-1075411-1		3
003	1					.SPRYGEL		SAAB -0590472-000		1
003								DET RITN SAAB-1075411-1		3
004	1			F6400-033484-1		..LAGERARM	B	SAAB -0507025-000		1
005	2			F6400-033488-2		..BALK	B	SAAB -0507043-000		1
006	2			F6400-033485-8		..PROFIL	B	SAAB -0507026-000		1
007	1			F6400-032361-2		.SPETS	B	SAAB -0590279-000		1
007								DET RITN SAAB-1075411-1		3
008	1			F6400-033482-5		.BALK	B	SAAB -0507008-000		1
009	1			F6400-032561-7		.KOPPEL	B	SAAB -1075409-000		1
010	1			F6400-033483-3		.SNEDSPRYGEL	B	SAAB -0507009-000		1
011	1			F6400-033481-7		.BESLAG	B	SAAB -0507006-000		1
012	2			F6400-032557-5		.TÄTNINGSLIST	B	SAAB -1075349-000	FRÄMRE	1
013	1			F6400-032427-1		.LAGER	B	SAAB -0594421-000	LS20MM	1
013								RITN SAAB-1075428-1		1
013	1					..LAGERBESLAG		SAAB -1075579-000		2
013				M1611-860713-6		..KULLAGER	B	SAAB -AS221303/1-5		4
013								DIM: 5, x 16, x 12, MM, TVÄ SKYDD		
014	1			M1400-337801-2		.SEKKANTSKRUV	B	SAAB -AS212117/A-M5X24		1
014								M5X24, M SAXPINNEHRL, STAL 1624-3 KAD, SL		1
014	1			M1170-841146-0		.BRICKA	B	SAAB -AS215101-5, 1ST		3
014								5, 1X10X1, 0MM, STAL 1624-1, KAD		
014	1			M1490-336114-2		.SEKKANTKRONMUTTER	B	SAAB -AS215409-M5	ALT	5
014								M5 STAL 1495-6 KAD		
014	1			M1490-319114-3		.SEKKANTKRONMUTTER	B	SAAB -STD1344-M5	ALT	6
014								M5 STAL 1627-3 KAD		
015	1			M1400-337454-0		SEKKANTSKRUV	B	SAAB -AS212117/A-M8X28		1
015								M8X28, M SAXPINNEHRL, STAL 1624-3 KAD, SL		1
015	2			M1170-845165-6		BRICKA	B	SAAB -AS215102-8, 1AL		3
015								8, 1X13X0, 6MM, ALUMIN 3526-3, ANODOX		
015	1			M1490-336118-3		SEKKANTKRONMUTTER	B	SAAB -AS215409-M8	ALT	5
015								M8 STAL 1494-6 KAD		
016	2			M1400-335909-5		SEKKANTSKRUV	B	SAAB -AS212117-M8X34		1
016								M8X34, STAL 1624-3 KAD, SLIPAD		1
016	2			M1490-329118-2		SEKKANTMUTTER	B	SAAB -AS215402-M8		3
016	1			M1490-319118-4		SEKKANTKRONMUTTER	B	SAAB -STD1344-M8	ALT	6
016								M8 STAL 1627-3 KAD		
017	1			F6400-033582-2		LÄNK	B	SAAB -0533211-000		1
018	1			F6400-033581-4		LÄSBRICKA	B	SAAB -0533209-000		1
019	2			M1400-337377-3		SEKKANTSKRUV	B	SAAB -AS212117/A-M6X38		1
019								M6X38, M SAXPINNEHRL, STAL 1624-3 KAD, SL		1
019								FÖR MONT V HALVA		3
019	2			M1170-842153-5		BRICKA	B	SAAB -AS215101-6, 1AL		3
019								6, 1X12X1, 5MM, ALUMIN 3526-3, ANODOX		
019	2			M1490-336116-7		SEKKANTKRONMUTTER	B	SAAB -AS215409-M6		5
019								M6 STAL 1494-6 KAD		
020	2			M1400-337855-8		SEKKANTSKRUV	B	SAAB -AS212117/A-M6X34		1
020								M6X34, M SAXPINNEHRL, STAL 1624-3 KAD, SL		1
020								FÖR MONT H HALVA		3
020	2			M1170-842153-5		BRICKA	B	SAAB -AS215101-6, 1AL		3
020								6, 1X12X1, 5MM, ALUMIN 3526-3, ANODOX		
020	2			M1490-336116-7		SEKKANTKRONMUTTER	B	SAAB -AS215409-M6		5
020								M6 STAL 1494-6 KAD		
021	2					SKRUV		SE BILD 233		4

FPL SK50C M5800-500C31  
RODERORGAN STABILISATOR

Kod  
1347

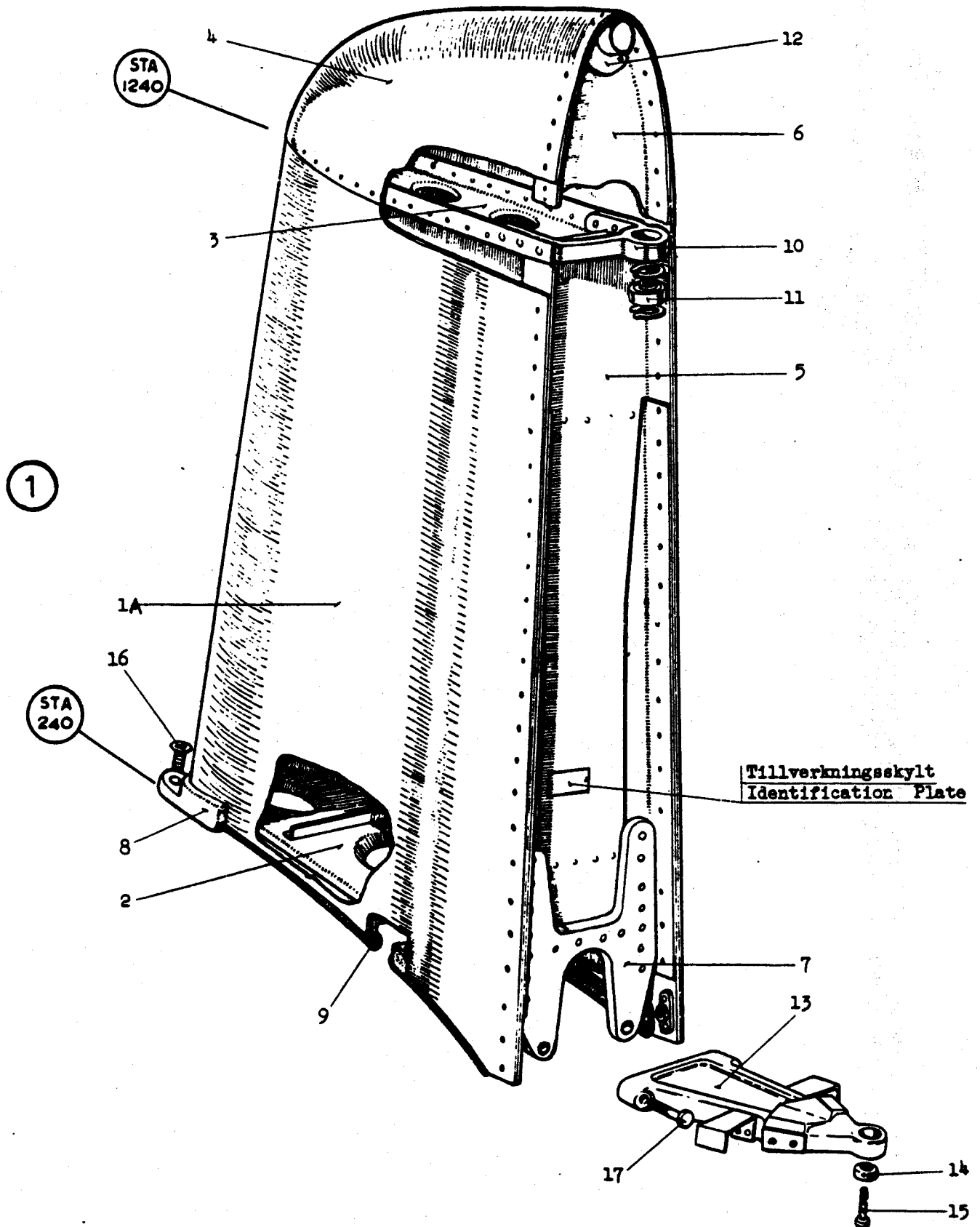


Datum  
82-12-28Grupp  
3Bild  
232Sida  
232 -01FPL SK50C M5800-500031  
RODERORGAN FENAKod  
1347

Pos	Antal			Förräds- beteckning	K	Förrädsbenämning	Bkod	Referensbeteckning (1-2)		Övriga kompletterande uppgifter (3-8)	
	1	2	3					Tekniska uppgifter			
001	1			F6400-033807-3		FENA	B	SAAB -91-3202			1
001								RITN SAAB-1075020-1			3
001A	1			F6400-032356-2		.PANEL	B	SAAB -0590266-000			1
001A								RITN SAAB-507005-2			3
002	1			F6400-032358-8		.SPRYGEL	B	SAAB -0590268-000			1
002								DET RITN SAAB-1075020-1			3
003	1			F6400-033489-0		.SPRYGEL	B	SAAB -0507047-000			1
004	1			F6400-032357-0		.SPETS	B	SAAB -0590267-000			1
004								DET RITN SAAB-1075020-1			3
005	1			F6400-033487-4		.BALK	B	SAAB -0507042-000			1
005								DET RITN SAAB-1075020-1			3
006	1			F6400-033488-2		.BALK	B	SAAB -0507043-000			1
007	1			F6400-027919-4		.KOPPEL	B	SAAB -1075569-000			1
008	1			F6400-032885-0		.BESLAG	B	SAAB -1141933-000			1
009	1			F6400-032557-5		.TÄTNINGSLIST	B	SAAB -1075349-000	V	L535	1 1
009	1			F6400-032557-5		.TÄTNINGSLIST	B	SAAB -1075349-000	H	L535	1 3
010	1			F6400-033486-6		.LAGERBOCK	B	SAAB -0507040-000			1 1
011	1			M1611-860513-0		.KULLAGER	B	SAAB -AS221303/1-6			1 2
011								DIM: 6, X 19, X 14, MM,TVR SKYDDS PLÅTAR,UTAN KULHÅLLARE			
011	2			M1172-121121-0		.SPERRING SGH 19	B	SIS -SMS1582 SGH 19			1 3
012	1					.LAMPHÅLLARE		SAAB -1075786-000			1 1
013	1			F6400-032391-9		LAGERBOCK	B	SAAB -0590399-000			1 1
013								RITN SAAB-507126-1			3 1
013	2			F6400-033515-2		.GUMMIPLATTA	B	SAAB -0507130-000			1 3
013	4			M1479-225221-2		.PLÅTSKRUV	B	SIS -SMS1928 CSK B4X6 YTHÄRDAT STÅL K AD D2,84MM			1 5
013											1 5
014	1			M1611-860513-0		KULLAGER	B	SAAB -AS221303/1-6			1 1
014								DIM: 6, X 19, X 14, MM,TVR SKYDDS PLÅTAR,UTAN KULHÅLLARE			
014								SAAB -AS212126/A-M6X38			1
015	1			M1430-494377-9		KRYSSPÅRSKRUV	B	M6X38,CYL HUVUD,STÅL 1624-3 KAD,SLIPAD			
015											
016	1			M1400-337908-5		SEKKANTSKRUV	B	SAAB -AS212117/A-M8X26			1 1
016								M8X26,M SAXPINNEHAL,STÅL 1624-3 KAD,SL			
016	2			M1170-845165-6		BRICKA	B	SAAB -AS215102-8,1AL			1 3
016								8,1X13X0,6MM,ALUMIN 3526-3,ANODOX			
016	1			M1490-336118-3		SEKKANTKRONMUTTER	B	SAAB -AS215409-M8	ALT		1 5
016								M8 STÅL 1494-6 KAD			
016	1			M1490-319118-4		SEKKANTKRONMUTTER	B	SAAB -STD1344-M8	ALT		1 6
016								M8 STÅL 1627-3 KAD			
017	2			F6400-055146-9		BULT	B	SAAB -1076900-000			1 2
017	2			M1490-336118-3		SEKKANTKRONMUTTER	B	SAAB -AS215409-M8	ALT		1 3
017								M8 STÅL 1494-6 KAD			
017	2			M1490-319118-4		SEKKANTKRONMUTTER	B	SAAB -STD1344-M8	ALT		1 4
017								M8 STÅL 1627-3 KAD			

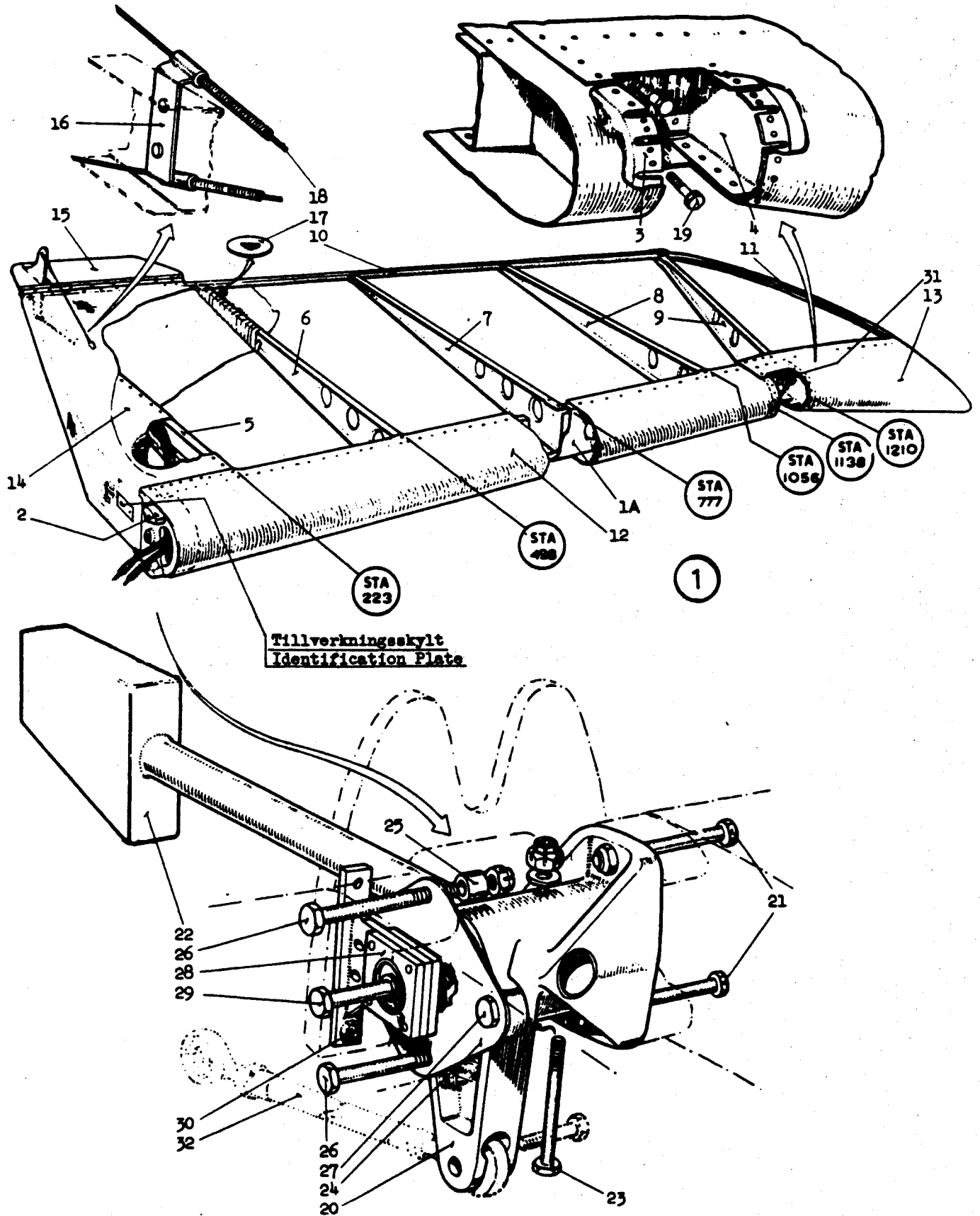
FPL SK50C M5800-500031  
RODERORGAN FENA

Kod  
1347



Datum  
82-12-28Grupp  
3Bild  
233Sida  
233 -01FPL SK50C M5600-500031  
RODERORGAN MÖJDRÖDERKod  
1347

Pos	Antal			Förräds- beteckning	K	Förrädsbenämning	Bkod	Referensbeteckning (1-2)		Övriga kompletterande uppgifter (3-8)
	1	2	3					Tekniska uppgifter		
001	1			F6400-033808-1		MÖJDRÖDERHALVA	B	SAAB -91-3400		1
001								2ST PER FPL RITN SAAB-507003-1		3
001A	1			F6400-033495-7		.BALK	B	SAAB -0507073-000		3
002	1			F6400-033490-8		.ÄNDBESLAG	B	SAAB -0507060-000		1
003	1			F6400-033501-2		.NOSSPRYGEL	B	SAAB -0507079-000		1
004	1			F6400-033502-0		.NOSSPRYGEL	B	SAAB -0507080-000		1
005	1			F6400-033496-5		.SPRYGEL	B	SAAB -0507074-000		1
006	1			F6400-033497-3		.SPRYGEL	B	SAAB -0507075-000		1
007	1			F6400-033499-9		.SPRYGEL	B	SAAB -0507077-000		1
008	1			F6400-033499-9		.SPRYGEL	B	SAAB -0507077-000		1
009	1			F6400-033500-4		.SNEDSPRYGEL	B	SAAB -0507078-000		1
010	1			F6400-033504-6		.BAKKANTLIST	B	SAAB -0507086-000		1
011	1			F6400-033503-8		.LIST	B	SAAB -0507081-000		1
012	1			F6400-033493-2		.NOSPLAT	B	SAAB -0507068-000		1
013	1			F6400-032344-8		.NOSSPETS	B	SAAB -0590227-000		1
013								RITN SAAB-507003-1		3
014	1			F6400-033494-0		.PLAT	B	SAAB -0507071-000		1
015	1			F6400-032345-5		.TRIMRODER	B	SAAB -0590228-000		1
016	1			F6400-032343-0		.HALLARE	B	RITN SAAB-507003-1		3
016								SAAB -0590226-000		1
016								RITN SAAB-507064-1		3
017	10			F6400-031579-0		.STÄNKSKYDD	B	SAAB -AS215802-1		1
017						.KLÄDSEL		FLYGPLAN TEXTIL 1816		4
018						SKYDDSSPIRAL		SE BILD 137		4
019	2			M1400-335369-2		SEKKANTSKRUV	B	SAAB -AS212117-M6X18		1
019								M6X18,STRL 1624-3 KAD,SLIPAD		1
019	2			F6400-032547-6		SKRUVHÄLLARE	B	SAAB -1075206-000		1
020	1			F6400-033491-6		ARM	B	SAAB -0507061-000		1
021	2			M1400-337861-6		SEKKANTSKRUV	B	SAAB -AS212117/A-M6X52		1
021								M6X52,M SAXPINNEHÄL,STRL 1624-3 KAD,SL		1
021	2			M1170-842153-5		BRICKA	B	SAAB -AS215101-6,1AL		1
021								6,1X12X1,5MM,ALUMIN 3526-3,ANODOX		2
021	2			M1490-336116-7		SEKKANTKRONMUTTER	B	SAAB -AS215409-M6		1
021								M6 STRL 1494-6 KAD		3
021	1			F6400-033492-4		SKRUVHÄLLARE	B	SAAB -0507067-000		1
021	2			M1430-490294-0		KRYSSPÄRSKRUV	B	SAAB -AS212116-M4X18		1
021								M4X18,CYL HUVUD,STRL 1624-3 KAD		5
021	2			M1490-330112-2		SEKKANTMUTTER	B	SAAB -AS215402-M4AL		1
021								M4,ELASTIC STOP,ALUMIN 3526-3,SAAB OX03		6
022	1			F6400-032392-7		BALANS	B	SAAB -0590400-000		1
022								RITN SAAB-507093-1		3
023	1			M1400-335382-5		SEKKANTSKRUV	B	SAAB -AS212117-M6X60		1
023								M6X60,STRL 1624-3 KAD,SLIPAD		1
023								FÖRBR ERS AV M1400-358477		3
023	1			M1400-358477-5		SEKKANTSKRUV	B	SAAB -AS212150-M6X60		1
023								M6X60,STRL 1624-3 KAD,KLÄMLÄNGD 49,5MM		2
023	1			M1170-842153-5		BRICKA	B	SAAB -AS215101-6,1AL		1
023								6,1X12X1,5MM,ALUMIN 3526-3,ANODOX		3
023	1			M1490-329116-6		SEKKANTMUTTER	B	SAAB -AS215402-M6		1
024	1			F6400-033598-8		KOPPLINGSSKIVA	B	SAAB -0562738-000		1
025	2			F6400-033514-5		DISTANSRÖR	B	SAAB -0507125-000		1
026	2			M1400-337861-6		SEKKANTSKRUV	B	SAAB -AS212117/A-M6X52		1
026								M6X52,M SAXPINNEHÄL,STRL 1624-3 KAD,SL		1
026	2			M1490-336116-7		SEKKANTKRONMUTTER	B	SAAB -AS215409-M6		1
026								M6 STRL 1494-6 KAD		3
026	1			F6400-033492-4		SKRUVHÄLLARE	B	SAAB -0507067-000		1
026	2			M1430-490294-0		KRYSSPÄRSKRUV	B	SAAB -AS212116-M4X18		1
026								M4X18,CYL HUVUD,STRL 1624-3 KAD		7
026	2			M1490-330112-2		SEKKANTMUTTER	B	SAAB -AS215402-M4AL		1
026								M4,ELASTIC STOP,ALUMIN 3526-3,SAAB OX03		9
027	2			M1400-337370-8		SEKKANTSKRUV	B	SAAB -AS212117/A-M6X20		1
027								M6X20,M SAXPINNEHÄL,STRL 1624-3 KAD,SL		1
027	2			M1170-842153-5		BRICKA	B	SAAB -AS215101-6,1AL		1
027								6,1X12X1,5MM,ALUMIN 3526-3,ANODOX		3
027	2			M1490-336116-7		SEKKANTKRONMUTTER	B	SAAB -AS215409-M6		1
027								M6 STRL 1494-6 KAD		5

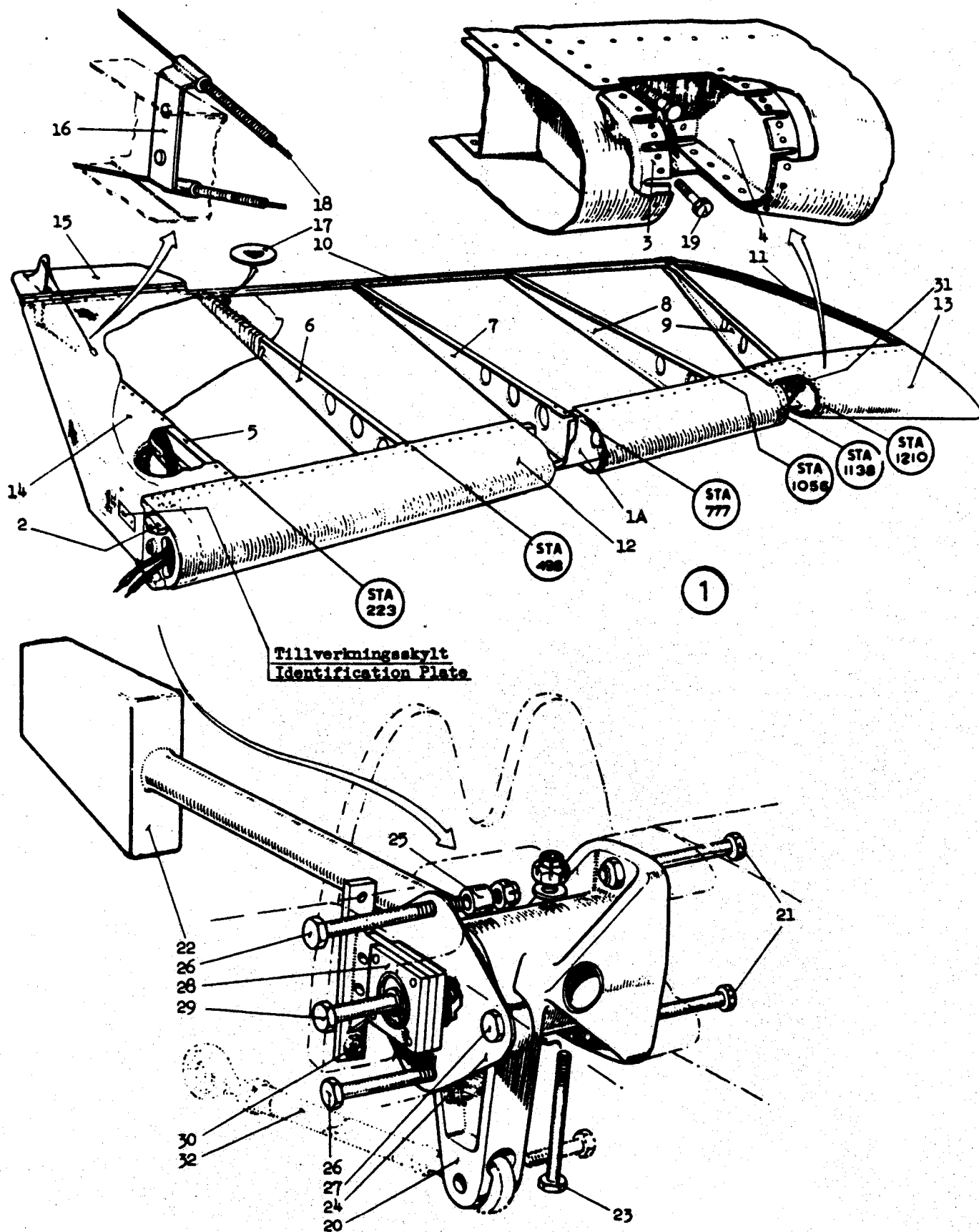


Datum  
82-12-28Grupp  
3Bild  
233Sida  
233 -03FPL SK50C M5800-500031  
RODERORGAN HÖJDRÖDERKod  
1347

Pos	Antal			Förråds- beteckning	K	Förrådsbenämning	Bkod	Referensbeteckning (1-2)		Övriga kompletterande uppgifter (3-8)
	1	2	3					Tekniska uppgifter		
028	1			F6400-032809-0		LAGER	B	SAAB -1079994-000		1 1
028								RITN SAAB-1075406-1		3 1
028	1					.PROFIL		SAAB -1075581-000		1 4
028	1			M1611-861810-9		.KULLAGER	B	SAAB -AS221303/1-8		1 6
028								DIM: 8, x 22, x 14, MM,TVR SKYDDSS PLÅTAR		
028	1			M1611-861810-9		.KULLAGER	B	SAAB -AS221303/1-8		1 8
028								DIM: 8, x 22, x 14, MM,TVR SKYDDSS PLÅTAR		
029	1			M1400-337912-7		SEKKANTSKRUV	B	SAAB -AS212117/A-M8X44		1 1
029								M8X44,M SAXPINNEHRL,STRL 1624-3 KAD,SL		
029	1			M1170-842165-9		BRICKA	B	SAAB -AS215101-8,1AL		1 3
029								8,1X15X1,5MM,ALUMIN 3526-3,ANODOX		
029	ER			M1170-845165-6		BRICKA	B	SAAB -AS215102-8,1AL		1 5
029								8,1X13X0,6MM,ALUMIN 3526-3,ANODOX		
029								ANTAL PASSAS		3 5
029	1			M1178-555165-9		STOPPBRICKA	B	SAAB -AS215225-8,4		1 7
029								8,4X27X3,AL 3526-3 ANODOX		
029	1			M1490-319118-4		SEKKANTKRONMUTTER	B	SAAB -STD1344-M8	ALT	1 8
029								M8 STAL 1627-3 KAD		
029	1			M1490-336118-3		SEKKANTKRONMUTTER	B	SAAB -AS215409-M8	ALT	1 9
029								M8 STAL 1494-6 KAD		
030						SKRUV		SE BILD 231		4
031						LAGER		SE BILD 231		4
032						STÖTSTANG		SE BILD 246		4

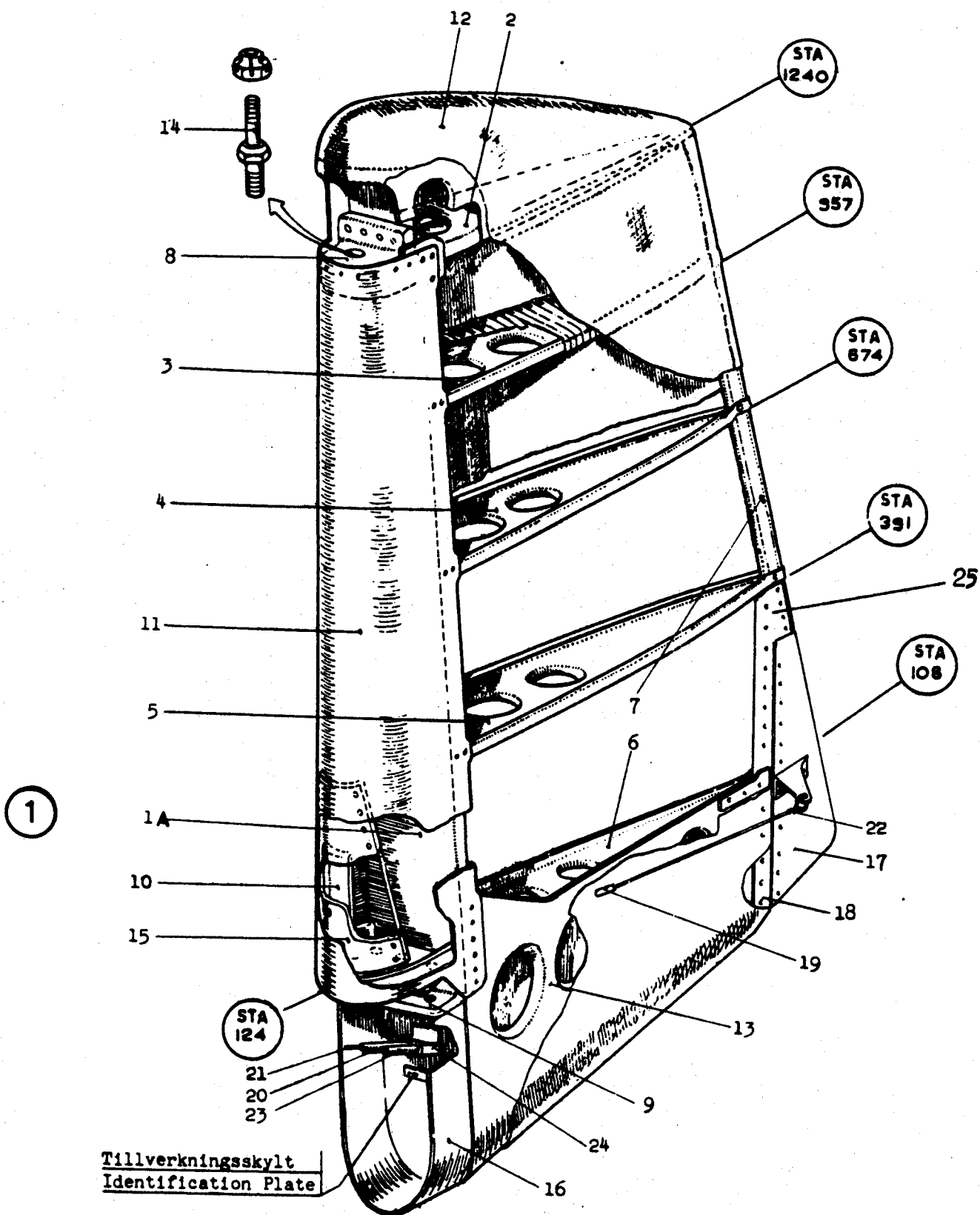
FPL SK50C M5800-500031  
RODERORGAN HÖJDRODER

Kod  
1347



Datum  
82-12-28Grupp  
3Bild  
234Sida  
234 -01FPL SK50C M5800-500031  
RODERORGAN SIDRODERKod  
1347

Pos	Antal			Förräds- beteckning	K	Förrädsbenämning	Bkod	Referensbeteckning (1-2)			
	1	2	3					Tekniska uppgifter	Övriga kompletterande uppgifter (3-8)		
001				F6400-033810-7		SIDRODER	B	SAAB -91-3503			1
001								RITN SAAB-1075021-2			3
001A	1			F6400-033508-7		.BALK	B	SAAB -0507101-000			1
002	1			F6400-027911-1		.SPRYGEL	B	SAAB -1075453-000			1
003	1			F6400-027912-9		.SPRYGEL	B	SAAB -1075454-000			1
003	2					.PLAT		SAAB -1142541-000	1)		1
003	12			M1115-842343-7		.NIT	B	SAAB -AS211502-3,2X8AL3514-3	1)		3
004	1			F6400-027913-7		.SPRYGEL	B	SAAB -1075455-000			1
004	2					.PLAT		SAAB -1142541-000	1)		1
004	12			M1115-842343-7		.NIT	B	SAAB -AS211502-3,2X8AL3514-3	1)		3
005	1			F6400-027914-5		.SPRYGEL	B	SAAB -1075456-000			1
005	2					.PLAT		SAAB -1142541-000	1)		1
005	12			M1115-842343-7		.NIT	B	SAAB -AS211502-3,2X8AL3514-3	1)		3
006	1			F6400-033512-9		.SPRYGEL	B	SAAB -0507111-000			1
007	1			F6400-033510-3		.BAKKANTLIST	B	SAAB -0507105-000			1
008	1			F6400-033506-1		.BESLAG	B	SAAB -0507092-000		ØVRE	1
009	1			F6400-033505-3		.BESLAG	B	SAAB -0507091-000		NEDRE	1
010	1					.TRIMVIKT		SAAB -0540155-000			A
010	1			M1430-490296-5		.KRYSSPÅRSKRUV	B	SAAB -AS212116-M4X22			C
010								M4X22,CYL HUVUD,STAL 1624-3 KAD			
010	1			M1430-490298-1		.KRYSSPÅRSKRUV	B	SAAB -AS212116-M4X28			E
010								M4X28,CYL HUVUD,STAL 1624-3 KAD			
010	2			M1171-521136-6		.FJÄDERBRICKA FBB	C	SIS -SMS84 FBB 4,1 RFR			G
010	1			M1430-487835-5		.KRYSSPÅRSKRUV	B	SAAB -AS212124-M8X34	2)		I
010								M8X34,FÖRSÄNKT HUVUD,STAL 1624-3 KAD,SL			
010	1			M1430-487459-4		.KRYSSPÅRSKRUV	B	SAAB -AS212124-M8X40	2)		K
010								M8X40,FÖRSÄNKT HUVUD,STAL 1624-3 KAD,SL			
010	2			M1170-841165-0		.BRICKA	B	SAAB -AS215101-8,1ST	2)		M
010								8,1X15X1,5MM,STAL 1624-1,KAD			
010	2			M1490-329118-2		.SEKANTMUTTER	B	SAAB -AS215402-M8	2)		O
011	1			F6400-033511-1		.FRAMKANT	B	SAAB -0507106-000			1
012	1			F6400-032349-7		.SPETS	B	SAAB -0590239-000		ØVRE	1
012								RITN SAAB-1075021-2			3
013	1			F6400-033509-5		.SPETS	B	SAAB -0507102-000		UNDRE	1
014	1			F6400-033507-9		.AXEL	B	SAAB -0507100-000			1
014	1			M1171-833103-9		.LASBRICKA	B	SAAB -AS215437-8,3			3
014								8,3MM AV STAL 1631-2			
014	1			M1490-336116-7		.SEKANTKRONMUTTER	B	SAAB -AS215409-M6			5
014								M6 STAL 1494-6 KAD			
015	1					.BALANSVIKT		SAAB -0507116-000			1
016	1					.PLAT		SAAB -0507119-000			2
016						.KLÄDSEL		FLYGPLANVÄV	TEXTIL 1816		3
017	1					.TRIMRODER		SAAB -9101144-000			1
017								DET SE RITN SAAB-1135115-2			3
018	1			M1660-518000-1		..GRANLEDSHALVA	B	SAAB -AS218401-1-20X0,8AL	L105MM		1
018								20X0,8MM,AL 3526-38 ANODOX			1
018	1			M1660-518000-1		..GRANLEDSHALVA	B	SAAB -AS218401-1-20X0,8AL	L315MM		3
018								20X0,8MM,AL 3526-38 ANODOX			
018	1			M1660-519000-0		..GRANLEDSHALVA	B	SAAB -AS218401-2-20X0,8AL	L135MM		5
018								20X0,8MM,AL 3526-38 ANODOX ENHET			
018	ER			M1030-801139-9		..LÅSTRÅD MS47 0,8MM	C	FF -MS47/2-0,8	L312MM		8
018								ROSTFRITT STAL,GLÖDGAT			
019	1					.HÅLLARE		SAAB -9101010-000			1
019								RITN SAAB-1146421-1			3
020	ER			M1030-801143-1		.LÅSTRÅD MS47 1,0MM	B	FF -MS47/2-1,0			1
020								ROSTFRITT STAL,GLÖDGAT			1
021	ER			M1030-801143-1		.LÅSTRÅD MS47 1,0MM	B	FF -MS47/2-1,0			1
021								ROSTFRITT STAL,GLÖDGAT			1
022	ER			M1030-801133-2		.LÅSTRÅD MS47 0,5MM	B	FF -MS47/2-0,5			1
022								ROSTFRITT STAL,GLÖDGAT			
023	ER			M1037-810015-5		.SPIRALSLANG 2,5MM	B	SAAB -AS218905-2,5	L1150MM		2
023								DY4,8MM,STAL KAD			
023	4			M1502-811710-3		.ÄNDHYLSA 4,5MM	B	SAAB -AS218906-4,5			3
023								DI4,5MM,L11,2MM,MSG FN			
024	1			M1150-168010-5		.KLAMMER	B	SAAB -AS216519-6			1
024								DI2X6MM			1

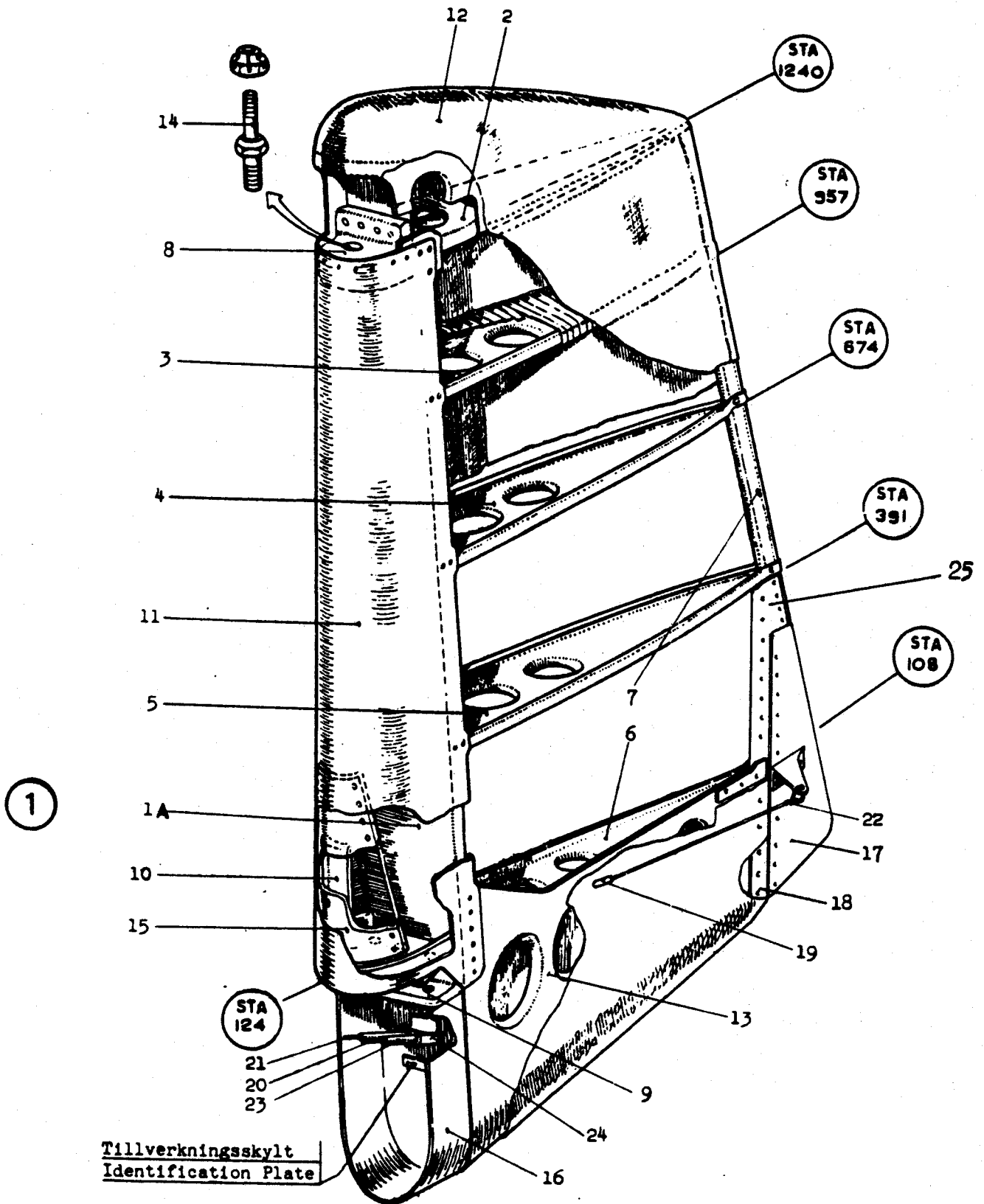


Datum  
82-12-28Grupp  
3Bild  
234Sida  
234 -03FPL SK50C M5800-500031  
RODERORGAN SÖRÖDERKod  
1347

Pos	Antal			Förråds- beteckning	K	Förrådsbenämning	Bkod	Referensbeteckning (1-2)		Övriga kompletterande uppgifter (3-8)	
	1	2	3					Tekniska uppgifter			
024	1			M1430-490292-4		.KRYSSPÄRSKRUV	B	SAAB -AS212116-M4X14		1 3	
024								M4X14, CYL HUVUD, STÅL 1624-3 KAD			
024	1			M1170-842136-0		.BRICKA	B	SAAB -AS215101-4, 1AL		1 5	
024								4, 1X8X0, 5MM, ALUMIN 3526-3, ANODOX			
024	1			M1490-330112-2		.SEXKANTMUTTER	B	SAAB -AS215402-M4AL		1 7	
024								M4, ELASTIC STOP, ALUMIN 3526-3, SAAB 0X03			
025	1					.PLAT		SAAB -1153171-000		1 1	
901	1)	TILLK ENL TO VID BEHOV									3
903	2)	TILLK ENL TO VID BEHOV									3

FPL SK50C M5800-500031  
RODERORGAN SIDRODER

Kod  
1347



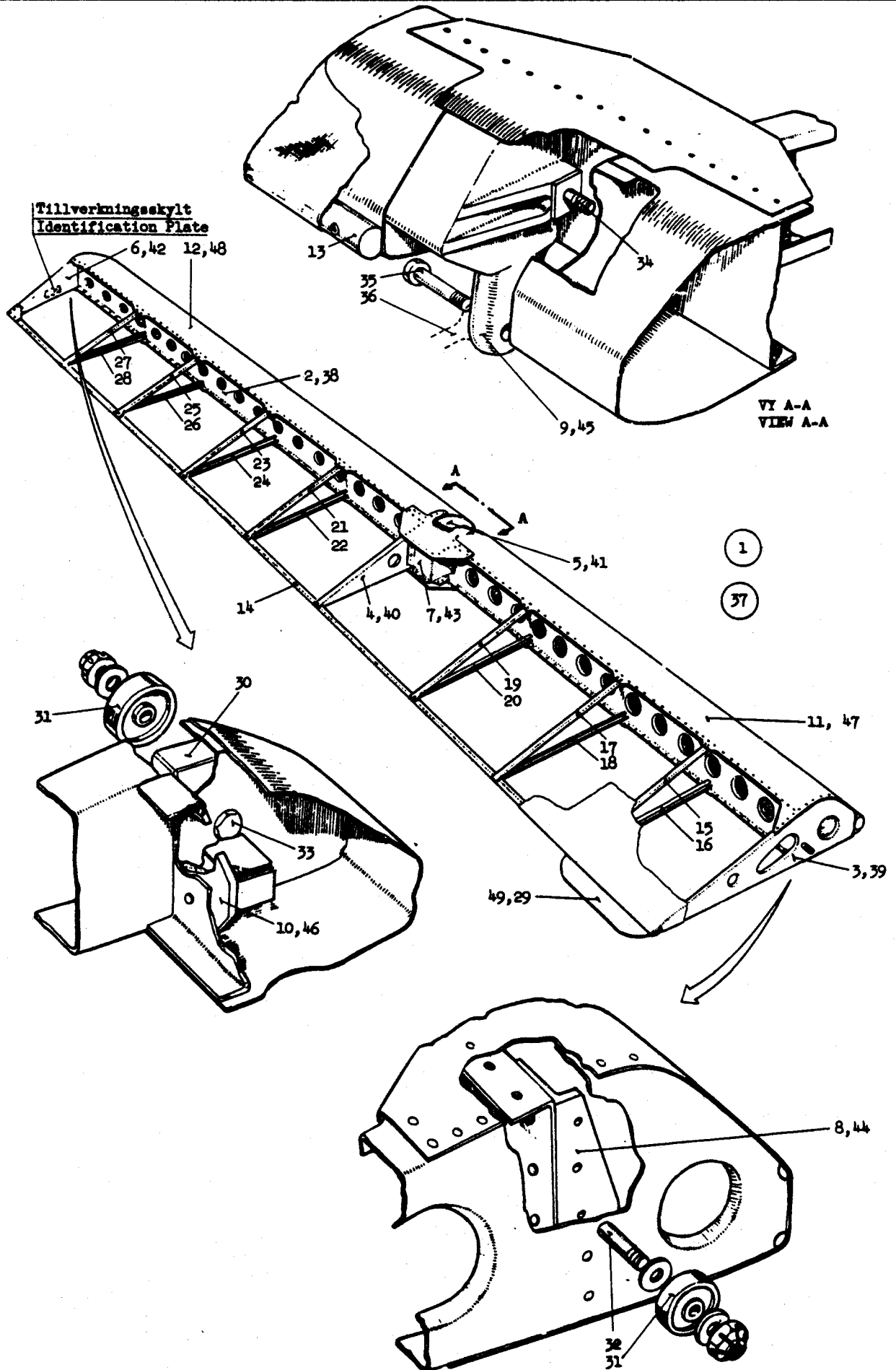
## FÖRSVARETS MATERIELVERK

## RESERVELSKATALOG

M7776-400221-2

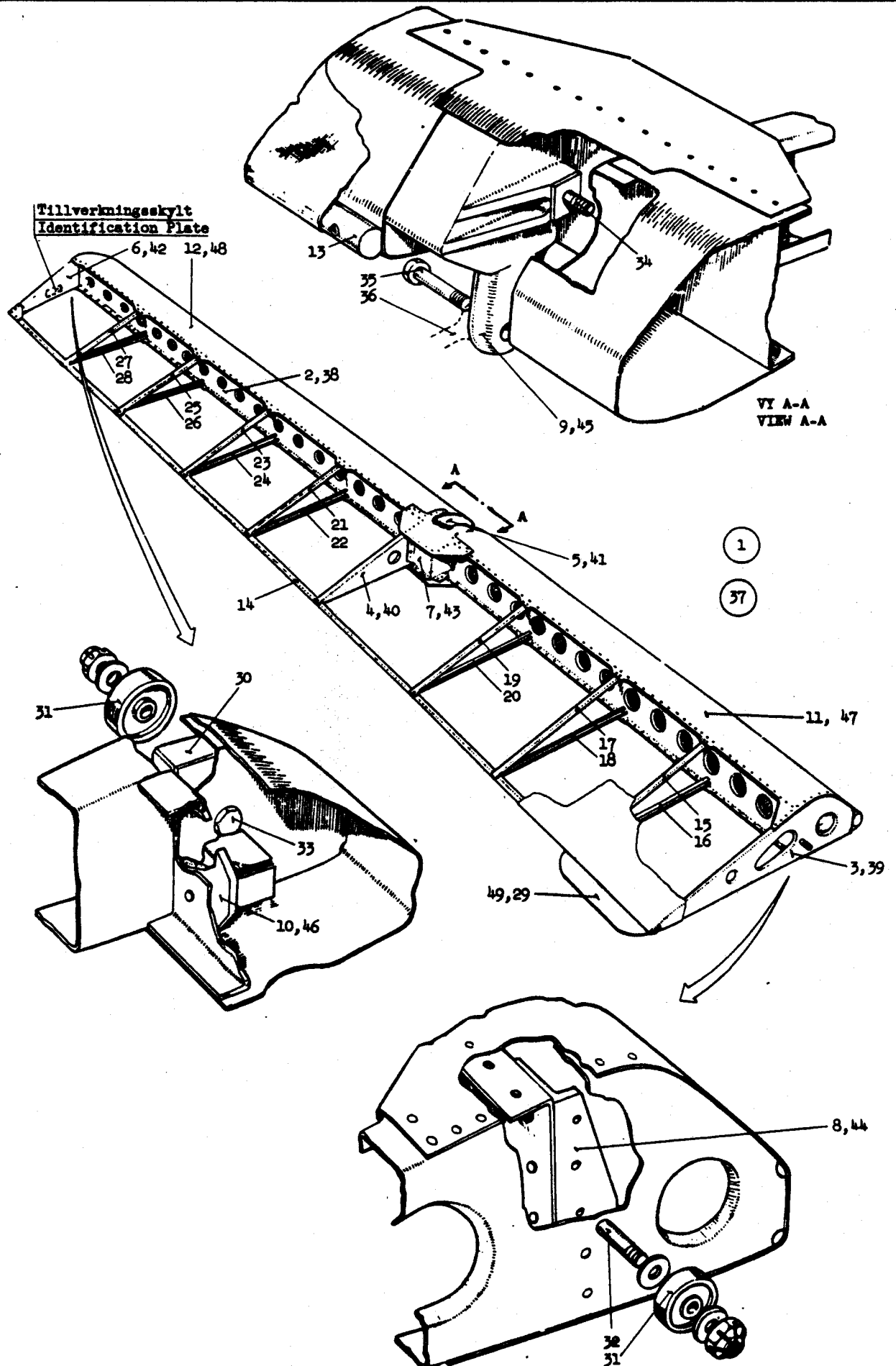
Datum  
82-12-28Grupp  
3Bild  
235Sida  
235 -01FPL SK50C M5800-500031  
RODERORGAN SKEVRODERKod  
1347

Pos	Antal			Förräds- beteckning	K	Förrädsbenämning	Bild	Referensbeteckning (1-2)		Övriga kompletterande uppgifter (3-8)
	1	2	3							
001	1			F6400-033811-5		SKEVRODER	B	SAAB -91-3600		V 1
001								RITN SAAB-506926-1		3
002	1			F6400-033468-4		.BALK	B	SAAB -0506935-000		1
003	1			F6400-033470-0		.SPRYGEL	B	SAAB -0506937-000		1
004	1			F6400-033472-6		.SPRYGEL	B	SAAB -0506939-000		1
005	1			F6400-033478-3		.SPRYGEL	B	SAAB -0506972-000		1
006	1			F6400-033474-2		.SPRYGEL	B	SAAB -0506941-000		1
007	1			F6400-033476-7		.SKOTT	B	SAAB -0506943-000		1
008	1					.PROFIL		SAAB -0506959-000		1
009	1			F6400-033466-8		.MITTLAGER	B	SAAB -0506927-000		1
010	1					.PROFIL		SAAB -0506961-000		1
011	1					.TÄCKPLAT		SAAB -0506929-000		1
012	1					.TÄCKPLRT		SAAB -0506931-000		1
013	2					.BALANSVIKT		SAAB -0506970-000		1
013	13			M1430-487329-9		.KRYSSPRRSKRUV	B	SAAB -AS212124-M5X16		1
013								M5X16, FÖRSÄNKT HUVUD, STÅL 1624-3 KAD, SL		3
014	1			F6400-033480-9		.PROFIL	B	SAAB -0506974-000		1
015	1					.VINKEL		SAAB -0506945-000		1
016	1					.VINKEL		SAAB -0506946-000		1
017	1					.VINKEL		SAAB -0506947-000		1
018	1					.VINKEL		SAAB -0506948-000		1
019	1					.VINKEL		SAAB -0506949-000		1
020	1					.VINKEL		SAAB -0506950-000		1
021	1					.VINKEL		SAAB -0506951-000		1
022	1					.VINKEL		SAAB -0506952-000		1
023	1					.VINKEL		SAAB -0506953-000		1
024	1					.VINKEL		SAAB -0506954-000		1
025	1					.VINKEL		SAAB -0506955-000		1
026	1					.VINKEL		SAAB -0506956-000		1
027	1					.VINKEL		SAAB -0506957-000		1
028	1					.VINKEL		SAAB -0506958-000		1
029	1			F6400-032689-6		.TRIMPLRT	B	SAAB -1076637-000		1
030	1					.FÖRSTÄRKNING		SAAB -0506966-000		1
031	2			M1611-860513-0		.KULLAGER	B	SAAB -AS221303/1-6		1
031								DIM: 6, x 19, x 14, MM, TVR SKYDDSS		1
031								PLÅTAR, UTAN KULMÅLLARE		1
032	1			M1400-337374-0		.SEKKANTSKRUV	B	SAAB -AS212117/A-M6X30		1
032								M6X30, M SAXPINNEHÅL, STÅL 1624-3 KAD, SL		1
032	2			M1170-841153-6		.BRICKA	B	SAAB -AS215101-6, 1ST		1
032								6, 1X12X1, 5MM, STÅL 1624-1, KAD		3
032	1			M1490-336116-7		.SEKKANTKRONMUTTER	B	SAAB -AS215409-M6		1
032								M6 STÅL 1494-6 KAD		5
033	1			M1400-337377-3		.SEKKANTSKRUV	B	SAAB -AS212117/A-M6X38		1
033								M6X38, M SAXPINNEHÅL, STÅL 1624-3 KAD, SL		1
033	1			M1170-841153-6		.BRICKA	B	SAAB -AS215101-6, 1ST		1
033								6, 1X12X1, 5MM, STÅL 1624-1, KAD		3
033	1			M1490-336116-7		.SEKKANTKRONMUTTER	B	SAAB -AS215409-M6		1
033								M6 STÅL 1494-6 KAD		5
034	1			M1400-337912-7		.SEKKANTSKRUV	B	SAAB -AS212117/A-M8X44		1
034								M8X44, M SAXPINNEHÅL, STÅL 1624-3 KAD, SL		1
034	1			M1170-841165-0		.BRICKA	B	SAAB -AS215101-8, 1ST		1
034								8, 1X15X1, 5MM, STÅL 1624-1, KAD		3
034	1			M1490-336118-3		.SEKKANTKRONMUTTER	B	SAAB -AS215409-M8	ALT	1
034								M8 STÅL 1494-6 KAD		5
034	1			M1490-319118-4		.SEKKANTKRONMUTTER	B	SAAB -STD1344-M8	ALT	1
034								M8 STÅL 1627-3 KAD		6
035	1			M1400-337911-9		.SEKKANTSKRUV	B	SAAB -AS212117/A-M8X42		1
035								M8X42, M SAXPINNEHÅL, STÅL 1624-3 KAD, SL		1
035	1			M1178-555153-5		.STOPPBRICKA	B	SAAB -AS215225-6, 4		1
035								6, 4X23X2, 5 AL 3526-3 ANODOX		3
035	1			M1490-336116-7		.SEKKANTKRONMUTTER	B	SAAB -AS215409-M6		1
035								M6 STÅL 1494-6 KAD		5
035						.KLÄDSEL		FLYGPLANVÄV TEXTIL 1816		4
036						STÖTSTRNG		SE BILD 252		7
037	1			F6400-033812-3		SKEVRODER	B	SAAB -91-3650	H	1
037								RITN SAAB-506926-2		3



Datum  
82-12-28Grupp  
3Bild  
235Sida  
235 -03FPL SK50C M5800-500031  
RODERORGAN SKEVRÖDERKod  
1347

Pos	Antal			Förräds- beteckning	K	Förrädsbenämning	B-kod	Referensbeteckning (1-2)		Övriga kompletterande uppgifter (3-8)
	1	2	3					Tekniska uppgifter		
038	1			F6400-033469-2		.BALK	B	SAAB -0506936-000		1
039	1			F6400-033471-8		.SPRYGEL	B	SAAB -0506938-000		1
040	1			F6400-033473-4		.SPRYGEL	B	SAAB -0506940-000		1
041	1			F6400-033479-1		.SPRYGEL	B	SAAB -0506973-000		1
042	1			F6400-033475-9		.SPRYGEL	B	SAAB -0506942-000		1
043	1			F6400-033477-5		.SKOTT	B	SAAB -0506944-000		1
044	1					.PROFIL		SAAB -0506960-000		1 1
045	1			F6400-033467-6		.MITTLAGER	B	SAAB -0506928-000		1
046	1					.PROFIL		SAAB -0506962-000		1 1
047	1					.TÄCKPLAT		SAAB -0506930-000		1 1
048	1					.TÄCKPLAT		SAAB -0506932-000		1 1
049	1			F6400-033585-5		.TRIMPLAT	B	SAAB -0534520-000		1 1
049						.ÖVRIGA DETALJER		SE SKEVRÖDER V		4 3



Datum  
82-12-28Grupp  
3Bild  
236Sida  
236 -01FPL SK50C M5800-500031  
RODERORGAN VINGKLAFFARKod  
1347

Pos	Antal			Förräds- beteckning	K	Förrädsbenämning	Bkod	Referensbeteckning (1-2)		Tekniska uppgifter Övriga kompletterande uppgifter (3-8)	
	1	2	3								
001	1			F6400-033813-1		VINGKLAFF	B	SAAB -91-3700		V	1
001								RITN SAAB-506576-1			3
002	1			F6400-033442-9		.BALK	B	SAAB -0506588-000			1
003	1			F6400-033444-5		.SPRYGEL	B	SAAB -0506590-000			1
004	1			F6400-033446-0		.SPRYGEL	B	SAAB -0506592-000			1
005	1			F6400-033448-6		.SPRYGEL	B	SAAB -0506594-000			1
006	1			F6400-033450-2		.SPRYGEL	B	SAAB -0506596-000			1
007	1			F6400-033452-8		.SPRYGEL	B	SAAB -0506598-000			1
008	1			F6400-033454-4		.SPRYGEL	B	SAAB -0506600-000			1
009	1			F6400-033457-7		.SPRYGEL	B	SAAB -0506827-000			1
010	1			F6400-033459-3		.SPRYGEL	B	SAAB -0506829-000			1
011	1			F6400-033440-3		.TÄCKPLÅT	B	SAAB -0506586-000			1
012	1					.GÄNGJÄRNSHALVA		SAAB -0523985-000			1 1
012								SAAB-AS218401-2-20X0,8 L1125MM AL			3 1
013	1					.GÄNGJÄRNSHALVA		SAAB -0523983-000			1 1
013								SAAB-AS218401-2-20X0,8 L1050MM AL			3 1
014	3			F6400-032562-5		.STÖTSTRÅNG	B	SAAB -1075425-000			1
015	3			M1105-142311-2		.AXELBULT	B	SAAB -AS211601-5X22			1 1
015								5X22MM, MED SAXPINNENRL, STRL 1624-3, KAD			
015	3			M1170-842146-9		.BRICKA	B	SAAB -AS215101-5,1AL			1 3
015								5,1X10X1,0MM, ALUMIN 3526-3, ANODOX			
016	3					.GAFFELSKRUV		SAAB -21,4600-0107UD			1
017	1					GÄNGJÄRNSHALVA		SAAB -0505951-000			1 1
017								SAAB-AS218401-1-20X0,8 L1125MM AL			3 1
018	1					GÄNGJÄRNSHALVA		SAAB -0506831-000			1 1
018								SAAB-AS218401-1-20X0,8 L1050MM AL			3 1
019	1					TRÅD		SAAB -0523986-000			1 1
019								Ø3X2200MM STRL1634-8			3 1
020	1			F6400-033814-9		VINGKLAFF	B	SAAB -91-3750		H	1
020								RITN SAAB-506576-2			3
021	1			F6400-033443-7		.BALK	B	SAAB -0506589-000			1
022	1			F6400-033445-2		.SPRYGEL	B	SAAB -0506591-000			1
023	1			F6400-033447-8		.SPRYGEL	B	SAAB -0506593-000			1
024	1			F6400-033449-4		.SPRYGEL	B	SAAB -0506595-000			1
025	1			F6400-033451-0		.SPRYGEL	B	SAAB -0506597-000			1
026	1			F6400-033453-6		.SPRYGEL	B	SAAB -0506599-000			1
027	1			F6400-033456-9		.SPRYGEL	B	SAAB -0506826-000			1
028	1			F6400-033458-5		.SPRYGEL	B	SAAB -0506828-000			1
029	1			F6400-033460-1		.SPRYGEL	B	SAAB -0506830-000			1
030	1			F6400-033441-1		.TÄCKPLÅT	B	SAAB -0506587-000			1
031	1					.GÄNGJÄRNSHALVA		SAAB -0523984-000			1
031								SAAB-AS218401-2-20X0,8 L1050MM AL			3
031						.ÖVRIGA DETALJER		SE VINGKLAFF V			4 3
032	1					GÄNGJÄRNSHALVA		SAAB -0506823-000			1 1
032								SAAB-AS218401-1-20X0,8 L1050MM AL			3 1
033	1					GÄNGJÄRNSHALVA		SAAB -0505951-000			1 1
033								SAAB-AS218401-1-20X0,8 L1125MM AL			3 1
034	1					TRÅD		SAAB -0523986-000			1 1
034								Ø3X2200MM STRL1634-8			3 1
035						TORSIONSÖR		SE BILD 261			4

