

Datum
90-10-10

Grupp
9

Bild
328T

Kod
1347

UTRUSTNING

Datum
90-10-10Grupp
9Bild
329Side
329 - 1

FPL SK50C M5800-500031

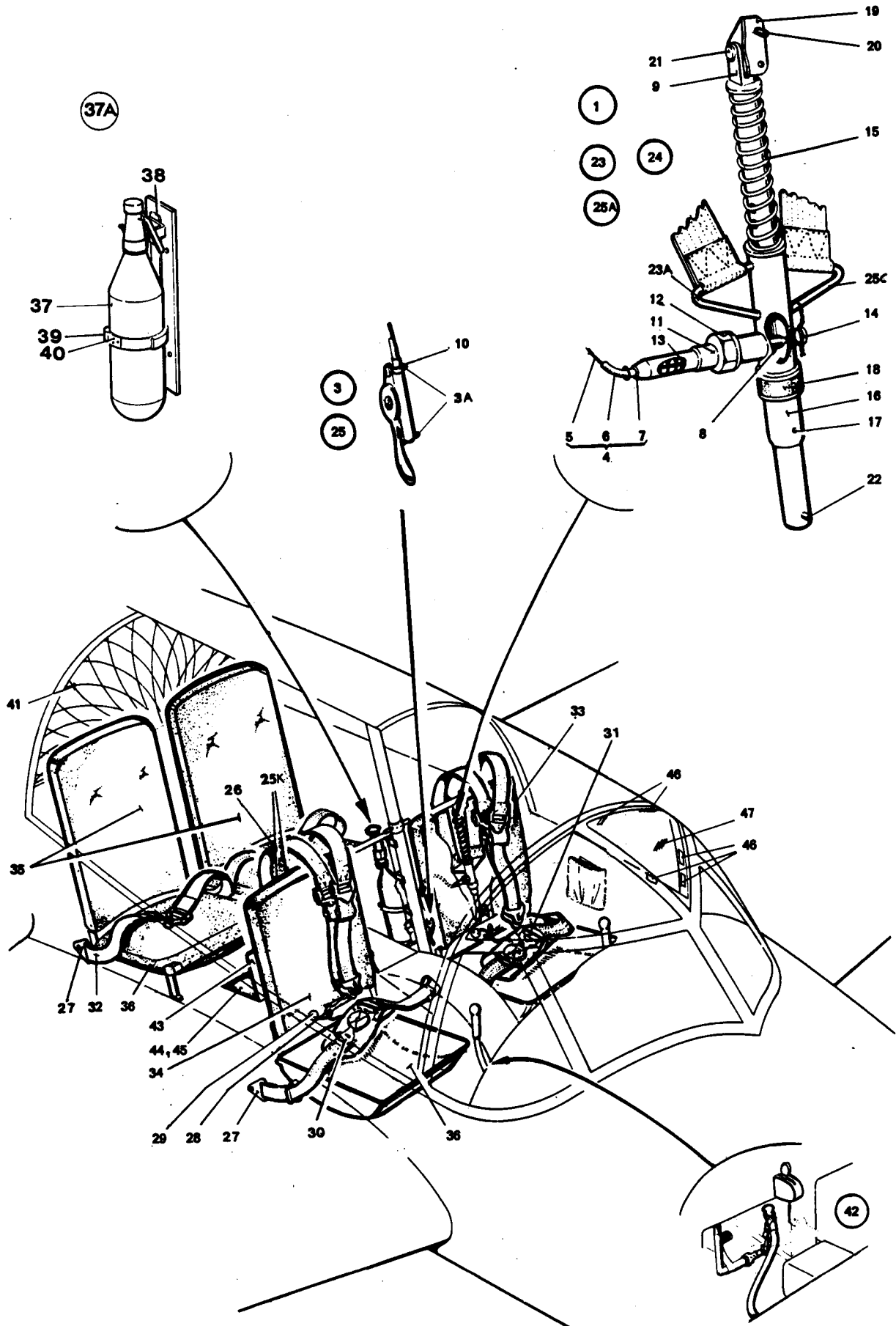
UTRUSTNING

STOLUTRUSTNING

DIVERSE UTRUSTNING

Kod
1347

Pos	Antal			Förräds- beteckning	K	Förrädsbenämning	Bild	Referensbeteckning (1-2)	
	1	2	3					Tekniska uppgifter	Övriga kompletterande uppgifter (3-8)
001	1			F6400-032523-7		OMSTÄLLAREMEKANISM	B	SAAB -0594954-000	1 1
001								MED AXELREMMAR V RITN SAAB-1135129-2	3 1
003	1			F6400-032916-3		.REGLAGE	B	SAAB -1154231-001	1 1
003A	2			M1400-335328-8		.SEKKANTSKRUV	B	SAAB -AS212117-MSX14	1 1
003A								MSX14, STÅL 1624-3 KAD, SLIPAD	1
004	1			F6400-032505-4		.REGLAGELINA	B	SAAB -0594699-000	1 1
005	ER			M1031-204010-3		..STÄLLINA O10/18	B	SAAB -AS218908-1	L490MM 1 1
005								STÄLLINA 1MM 18-TRÄDIG	1 1
005								ENHET M	1 1
006	ER			M1037-810015-5		..SPIRALSLANG 2,5MM	B	SAAB -AS218905-2,5	L380MM 1 1
006								DY4, 8MM, STÅL KAD	1 1
006								ENHET M	1 1
007	2			M1502-811610-5		..ÄNDHYLSA 5,5MM	B	SAAB -AS218906-5,5	1 2
007								DIS, 5MM, L11, 2MM, MSG FN	1 2
008	1			F6400-032681-3		.LÅSKOLV	B	SAAB -1076597-000	1 1
009	1			F6400-032519-5		.AXEL	B	SAAB -0594838-000	1 1
009								RITN SAAB-1075809-2	3
010	1			M1150-224010-7		.KLAMMER	B	SAAB -AS216501-4	ALT 1 1
010								DI4MM, AL 3526-38	1 1
010	1			M1150-884104-9		.KLAMMER		SAAB -STD1195-4	ALT 1 2
010								D4MM AL 3526-38	2 2
010	1			M1479-225279-0		.PLÅTSKRUV	B	SIS SMS1928 CSK B6X10, YTHÄRDAT STÅL	3 3
011	1			F6400-032589-8		.RÖR	B	KAD DIAM 3,48MM	1 3
012	1			F6400-032590-6		.MUTTER	B	SAAB -1075812-000	1
013	1			F6400-032592-2		.FJÄDER	B	SAAB -1075813-000	1
014	1			F6400-032591-4		.STYRSKRUV	B	SAAB -1075816-000	1
015	1			F6400-032762-1		.FJÄDER	B	SAAB -1075814-000	1
016	1			F6400-032588-0		.ÄNDSTYCKE	B	SAAB -1077209-000	1
017	1			M1107-836117-0		.SLITSAD KONPINNE	B	SAAB -1075811-000	1
017								SAAB -AS211201-3X30	1
018	1			F6400-027941-8		.BUFFERT	B	3X30MM, STÅL 1624-2 KAD, KONA 1/50	1
019	1					.BESLAG	B	SAAB -1075819-000	1
020	4			M1400-335369-2		.SEKKANTSKRUV	B	SAAB -1148245-000	1
020								SAAB -AS212117-MSX18	1
021	1			M1105-142399-7		.AXELBULT	B	MSX18, STÅL 1624-3 KAD, SLIPAD	1 1
021								SAAB -AS211601-8X16	1 1
021	1			M1170-845165-6		.BRICKA	B	8X16MM, MED SAXPINNEHÅL, STÅL 1624-3, KAD	1 3
021								SAAB -AS215102-8, 1AL	1 3
022	1			M1430-492327-6		.KRYSSPÅRSKRUV	B	8, 1X13X0, 6MM, ALUMIN 3526-3, ANODOX	1 3
022								SAAB -AS212126-MSX12	1
023	1			M7380-162010-8		AXELREMMAR V		MSX12, CYL HUVUD, STÅL 1624-3 KAD, SLIPAD	2
023	1			F1230-110382-9		AXELREM V		FÖR VÄNSTER STOL	2
023								CVM -F1230-110382	1 3
023								FÖR VÄNSTER STOL FRAM	3 3
023A	1			F6400-032506-2		.OMSTÄLLARE	B	TILLK ENL TOMÄ-50-831-Ä19 VID BEHOV	3 3
023A								SAAB -0594701-000	1 1
023A								FASTSYDDA ENL RITN SAAB-1112271	3 1
023J	2					.BESLAG		SE RITN SAAB-1075808-1	4 1
024	1			F6400-032523-7		OMSTÄLLAREMEKANISM	B	SAAB -0590446-000	1
024								SAAB -0594954-000	1
025	1			F6400-032917-1		.REGLAGE	B	MED AXELREMMAR H RITN SAAB-1135129-2	3
025						.ÖVR DET		SAAB -1154231-002	1 1
025A	1			M7380-161010-9		AXELREMMAR H		SE POS 003A-022	3 2
025A	1			F1230-110383-7		AXELREM H		FÖR HÖGER STOL	1
025A								CVM -F1230-110383	1 2
025A								FÖR HÖGER STOL FRAM	2
025C	1			F6400-032506-2		.OMSTÄLLARE	B	TILLK ENL TOMÄ-50-831-Ä19 VID BEHOV	3 2
025C								SAAB -0594701-000	1
025K	1			F6400-032499-0		MELLANSTYCKE	B	FASTSYDDA ENL RITN SAAB-1112271	3
025K								SAAB -0594686-000	1
N 026	1			F1442-001122-2		MIDJEREM, K		RITN SAAB-1077191-1	3
026								FFVUL-210152	1
N 026	1			F1442-000329-4		.CENTRALLÅS		BAKSITS VÄNSTER	
026								FFVUL-310135	1 1
N 026	2			F2102-000003-4		.SPÄNNE	B	FÖR FASTBSELAR	1
N 026	2			F5253-000150-1		.BESLAG	B	ALEX -33175/SHT1	1 3
N 027	8					BESLAG	B	PASCI-1101212	1 5
U 028	2					.RIGEL		SAAB -1147471-000	1
028								SAAB -9101244-000	1 2
028	2			F1240-407200-4		.RIGEL	B	RITN SAAB-1158769-001	UTG ENL TO 3 2
028								CVV -F1240-407200	1 3
029	2			F6400-033565-7		.KULA	B	TILLK ENL TO	3 3
								SAAB -0524498-000	1



Datum
90-10-10Grupp
9Bild
329Side
329 - 3FPL SK50C M5800-500031
UTRUSTNING STOLUTRUSTNING

DIVERSE UTRUSTNING

Kod
1347

Pos	Antal			Förräds- beteckning	K	Förrädsbenämning	Bkod	Referensbeteckning (1-2)		Övriga kompletterande uppgifter (3-8)
	1	2	3					Tekniska uppgifter		
N 030	1			F1442-000146-2		FASTBINDINGSSELE, K		FFVUL-210035		1
N 030	1			F1442-000330-2		.CENTRALLÄS		HÖGER FRAMSITS FFVUL-310136		1 1
N 030	4			F2102-000003-4		.SPÄNNE	B	FÖR FASTBSELAR ALEX -33175/SHT1		1 1
N 030	2			F5253-000149-3		.BESLAG	B	PASCI-1101211		1 3
N 030	2			F5253-000150-1		.BESLAG	B	PASCI-1101212		1 5
N 031	1			F1442-000147-0		FASTBINDINGSSELE, K		FFVUL-210034		1 7
N 031	1			F1442-000329-4		.CENTRALLÄS		VÄNSTER FRAMSITS FFVUL-310135		1 1
N 031	4			F2102-000003-4		.SPÄNNE	B	FÖR FASTBSELAR ALEX -33175/SHT1		1 1
N 031	2			F5253-000149-3		.BESLAG	B	PASCI-1101211		1 3
N 031	2			F5253-000150-1		.BESLAG	B	PASCI-1101212		1 5
N 032	1			F1442-001123-0		MIDJEREM, K		FFVUL-210153		1 7
N 032	1			F1442-000330-2		.CENTRALLÄS		BAKSITS HÖGER FFVUL-310136		1 1
N 032	2			F2102-000003-4		.SPÄNNE	B	FÖR FASTBSELAR ALEX -33175/SHT1		1 1
N 032	2			F5253-000150-1		.BESLAG	B	PASCI-1101212		1 3
N 033	1					RYGGSTÖD		SAAB -9101100-000		1 5
N 033	1					RYGGSTÖD		V FRÄMRE RITN SAAB-1078414-2		3
N 034	1					RYGGSTÖD		SAAB -9101101-000		1
N 035	2					RYGGSTÖD		H FRÄMRE RITN SAAB-1078414-2		3
N 035	1					RYGGSTÖD		SAAB -0594789-000	BAKRE	1
N 036	1					STOLSÄTEN		RITN SAAB-1078350-2		3
N 037	1			M2885-124010-8		BRANDSLÄCKARE 124	U	SE BILD 205 GRAVI-34H		4
N 037A	1			F1230-202439-6		HÅLLARE		TYP BCF 1, 162KG		1
N 038	1			F3533-000182-1		.HÅLLARE		CVM -F1230-202439		1
N 038	1			F1462-000769-9		.VINKELPLÅT	D	GRAVI-11B FÖR BRANDSLÄCKARE 124		1
N 038	1			F1230-406738-5		.BERÖRINGSSKYDD	B	FFVAL-401176		1 1
N 040	3			M1115-850250-3		.NIT	B	HÅLLARE TILL HANDBRANDSLÄCKARE FÖR HKP O CH TP-FPL		1 1
N 041	1			F6400-032511-2		SKYDDSNÄT	B	CVM -F1230-406738		1
N 041	1			F6400-063407-5		PARKERINGSREM	B	SAAB -AS211504-2, 5X6AL3114-3		1
N 042	1					LUCKA		SAAB -0594762-000		1
N 043	1					FÖR BANDSLÅDA		BAGAGEHYLLA RITN SAAB-1078312-1		3
N 044	1					VERKTYGSVÅSKA		SAAB -0594415-000		1
N 045	1					STATIONSUTRUSTNING		RITN SAAB-1076795-1		3
N 045	1					VERKTYGSVÅSKA		SE BILD 105 SAAB -0575637-000	S228A	4 1
N 045	1					.FODRAL		MOTOR SE RD-KAT LYCOMING		4 3
N 045	1					.DURALHAMMARE		SE SMI OCH STI SK50B OCH SK50C		4 1
N 046	ER			M1167-212050-1		KARDBBAND FILT 50MM	B	SAAB -0594623-000		1 1
N 046	1					KARDBORRBAND FILT 50MM		RITN SAAB-1076810-2UR		3 1
N 046	1					GRÖN NYLON		SAAB -0590606-000		1 1
N 046	1					TILLK ENL TO		RITN SAAB-590066-1UR		3 1
N 047	1			M1540-809010-2		INSTRUMENTFLYGSKÄRM		SAAB -V-41163		1 1
						ENHET M		SAAB -V-41163		1 1
						CVM -F1230-000491				1

